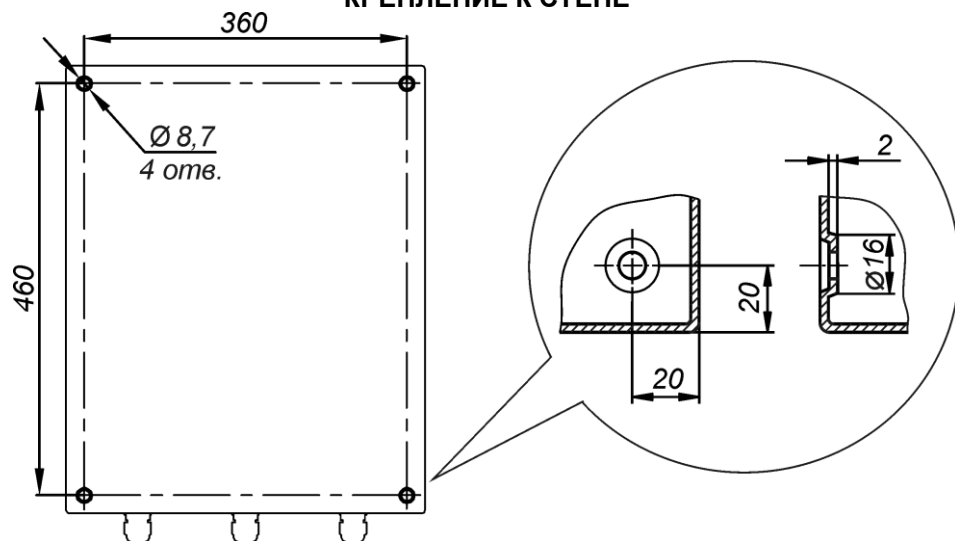


Внимание!

Температура корпуса обогревателя во время работы превышает 70°C, во избежание повреждения аппаратуры и кабелей производите их монтаж на расстоянии не менее 3 см от обогревателя.

Свободное пространство снаружи термощкафа вблизи решёток вентиляторов должно быть не менее 4 см.

КРЕПЛЕНИЕ К СТЕНЕ



Отверстия для крепления к стене предусмотрены на задней стенке термощкафа.

ГАРАНТИЙНЫЕ ОБЯЗАТЕЛЬСТВА

Изготовитель гарантирует соответствие термощкафа требованиям указанных в данном паспорте ТУ и ГОСТ при соблюдении потребителем условий транспортирования, хранения, монтажа и эксплуатации.

Гарантийный срок эксплуатации – **12 месяцев** со дня ввода термощкафа в эксплуатацию при условии ввода в эксплуатацию не позднее **6 месяцев** со дня продажи.

Гарантийный срок хранения – **24 месяца** со дня выпуска термощкафа.

ГАРАНТИЙНЫЙ ТАЛОН

Заполняет предприятие – изготовитель

Номер _____ Комплект модификации _____

Дата выпуска _____ Представитель ОТК предприятия - изготовителя _____

Дата продажи _____ Отметка торгующей организации _____

Адрес предприятия-изготовителя: 192029, Россия, Санкт-Петербург, Пр. Обуховской Обороны 86, литера 3, ООО «Тахион-Климат»
Тел: (812) 327-1201, факс 327-1153 с 10.00 до 17.00 по рабочим дням.

Адрес в Интернете: www.tahion-climate.ru E-mail: climate@tahion-climate.ru

Адрес предприятия-поставщика: 111020, г. Москва, 2-я Синичкина ул., д.9А, стр.10, БЦ «Синица Плаза», ООО «Компания ЭРВИСТ»
Телефон/факс: (499) 270-0909, (495) 987-4757 с 10.00 до 18.00 по рабочим дням

Адрес в Интернете: www.ervist.ru E-mail: info@ervist.ru



Термощкаф ТШ-3В исп.22

ПАСПОРТ

ИМПФ.422412.024-02 ПС



Адрес предприятия-изготовителя: 192029, Россия, Санкт-Петербург, Пр. Обуховской Обороны 86, литера 3, ООО «Тахион-Климат»
Тел: (812) 327-1201, факс 327-1153 с 10.00 до 17.00 по рабочим дням.

Адрес в Интернете: www.tahion-climate.ru E-mail: climate@tahion-climate.ru

Адрес предприятия-поставщика: 111020, г. Москва, 2-я Синичкина ул., д.9А, стр.10, БЦ «Синица Плаза», ООО «Компания ЭРВИСТ»
Телефон/факс: (499) 270-0909, (495) 987-4757 с 10.00 до 18.00 по рабочим дням

Адрес в Интернете: www.ervist.ru E-mail: info@ervist.ru

Назначение:

Термошкаф ТШ-3В исп.22 (далее термошкаф) предназначен для установки в нём телевизионного либо другого электронного оборудования и поддержания заданного температурного режима при эксплуатации этого оборудования.

Термошкаф оборудован:

- блоком управления климатом (БУК-3В), предназначенным для управления холодным запуском аппаратуры, установленной в термошкафу, обогревом и вентиляцией;
- вентиляторной системой охлаждения;
- автономной системой предаварийного контроля, обеспечивающей раннее обнаружение загорания, автоматическое отключение электропитания шкафа по сигналу «Пожар» и выдачу соответствующего сигнала на внешние устройства.
- тамперным контактом для сигнализации о несанкционированном доступе.

Термошкаф выпускается по техническим условиям ТУ 4372-026-31006686-2011.

По способу защиты человека от поражения электрическим током термошкаф соответствует классу I по ГОСТ 12.2.007.0-75.

Климатическое исполнение термошкафа соответствует УХЛ1,5 ГОСТ 15150-69. Степень защиты IP 55.

Общие указания:

Проверьте комплектность поставки и наличие штампа торговой организации в настоящем паспорте.

Комплект поставки:

- | | |
|--------------------------|-------|
| 1. Термошкаф..... | 1 шт. |
| 2. Заглушка..... | 2 шт. |
| 3. Ключ..... | 1 шт. |
| 4. Паспорт..... | 1 шт. |
| 5. Упаковочная тара..... | 1 шт. |

Приобретаются по отдельной заявке:

- Комплект для крепления термошкафа на стену
- Комплект для крепления термошкафа на опоры Ø от 40 до 190мм, □ от 50 до 150мм
- Козырек К-1
- Карман для документации
- Замок для термошкафа
- Основание напольное ОНШ-1

Основные технические характеристики:

- | | |
|--|----------------------|
| 1. Питание термошкафа: | |
| напряжение питания..... | 220 В AC ±10%, 50 Гц |
| максимальный ток нагрузки..... | 6 А |
| 2. Обогрев: | |
| напряжение питания..... | 220 В AC ±10%, 50 Гц |
| потребляемая мощность..... | 102 Вт |
| 3. Вентиляция: | |
| напряжение питания..... | 220 В AC ±10%, 50 Гц |
| потребляемая мощность..... | 18 Вт |
| 4. Максимальная мощность тепловых потерь устанавливаемой в термошкаф аппаратуры..... | 155 Вт |

Извещатель соответствует требованиям ФЗ России от 22.07.2008г. № 123-ФЗ, ГОСТ Р 53325-2012 с изменением №1, ТУ4371-002-50385815-2013, имеет сертификат соответствия Техническому регламенту о требованиях пожарной безопасности С-RU.ПБ02.00327.

Расположение элементов подключения и индикации извещателя приведено на рис.4.

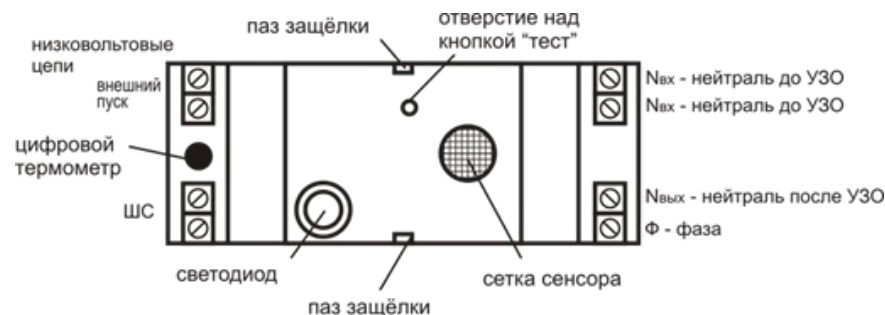


Рис.4 Расположение элементов подключения и индикации извещателя

Технические характеристики, выбор режимов работы, состояние и функционирование извещателя описаны в техническом паспорте.

Таблица 1

Переключатель «Откл. апп-ры»	t откл. апп-ры, °С	t вкл. апп-ры, °С
-30	-30	-27
-25	-25	-22
-20	-20	-17
-15	-15	-12
-10	-10	-7
-5	-5	-2
0	0	+3
+5	+5	+8

Таблица 2

Переключатель «Вкл. обогрева»	t вкл. обогрева, °С	t откл. обогрева, °С
-20	-20	-17
-15	-15	-12
-10	-10	-7
-5	-5	-2
0	0	+3
+5	+5	+8
+10	+10	+13
+15	+15	+18

Таблица 3

Переключатель «Вкл. Вентилятора»	t вкл. вент., °С	t откл. вент., °С
+20	+20	+17
+25	+25	+22
+30	+30	+27
+35	+35	+32
+40	+40	+37
+45	+45	+42
+50	+50	+47
+55	+55	+52

Функция тепловой защиты:

в БУК-3В предусмотрена система тепловой защиты, предназначенная для аварийного отключения обогрева в случае достижения температуры в термощкафу $+30\pm 3^\circ\text{C}$ из-за климатических факторов, либо выхода из строя системы обогрева. Система отключает питание обогревателя при температуре внутри термощкафа $+30\pm 3^\circ\text{C}$ и включает его после понижения температуры до $+20\pm 3^\circ\text{C}$.

Функция аварийной сигнализации:

при достижении температуры в термощкафу $+70^\circ\text{C}$ (из-за климатических факторов - в летний период) с контактов «Перегрев» (нормально замкнутые контакты реле) во внешнюю цепь сигнализации может быть снят сигнал об аварийно высокой температуре.

Функция тестирования:

для проверки исправности системы управления климатом предусмотрена кнопка «Тест», расположенная на корпусе БУК-3В. При нажатии на эту кнопку все светодиоды погаснут, после чего последовательно должны загораться и гаснуть следующие светодиоды, а также включаться и выключаться соответствующее оборудование:

- «Сеть» и «Аппаратура»; • «Сеть» и «Обогрев»; • «Сеть» и «Вентилятор»;
- «Сеть», «Аппаратура», «Обогрев» и «Вентилятор»;

После этого светодиод «Сеть» дважды мигнет и БУК-3В вернется в рабочий режим.

Внимание: включение светодиода «Обогрев» и обогревателя, при тестировании, будет происходить при температуре не выше $+20\pm 3^\circ\text{C}$.

Описание автономной системы предаварийного контроля:

Автономная система предаварийного контроля состоит из извещателя пожарного ИП101/435-3-Р-Д «Эксперт Щит» и однополюсного дифференциального автомата (ДА).

Извещатель обнаруживает пожар по любому из двух факторов:

- - выделению угарного газа (монооксид углерода CO), которое происходит при тлении и (или) горении материалов;
- - росту температуры.

При обнаружении факторов пожара по любому из критериев извещатель выдает сигнал «Пожар», используемый для отключения ДА. В результате происходит отключение электропитания шкафа.

Извещатель имеет беспотенциальные контакты оптореле, которые размыкаются при сработке и передают по шлейфу сигнализации сигнал «Пожар» на внешний пульт приемно-контрольный пожарный (ППКП).

Извещатель имеет вход «Внешний пуск», позволяющий подать управляющее напряжение от внешнего устройства или ППКП для выключения ДА как при сработке.

5. Диапазон регулирования температуры обогрева в термощкафу $-20^\circ\text{C} \div +15^\circ\text{C}$
6. Диапазон регулирования температуры вентиляции термощкафа $+20^\circ\text{C} \div +55^\circ\text{C}$
7. Температура срабатывания тепловой защиты обогрева $+30^\circ\text{C} \pm 3^\circ\text{C}$
8. Температура срабатывания аварийной сигнализации $+70^\circ\text{C} \pm 3^\circ\text{C}$
9. Диапазон регулирования температуры холодного запуска аппаратуры $-30^\circ\text{C} \div +5^\circ\text{C}$
10. Диапазон рабочих температур окружающей среды $-50^\circ\text{C} \div +50^\circ\text{C}$
11. Материалы и поверхности термощкафа:
 - корпус листовая сталь 1,25 мм, грунтовка, порошковое покрытие
 - дверь листовая сталь 1,5 мм, грунтовка, порошковое покрытие
 - панель монтажная листовая сталь 2 мм, оцинкованная
12. Габаритные размеры ШхВхГ (без гермовводов) 400 x 500 x 210 мм
13. Вес с упаковкой, не более 15 кг
14. Гермоввод РВА16-13 - Ø кабеля 9-14мм 3 шт.

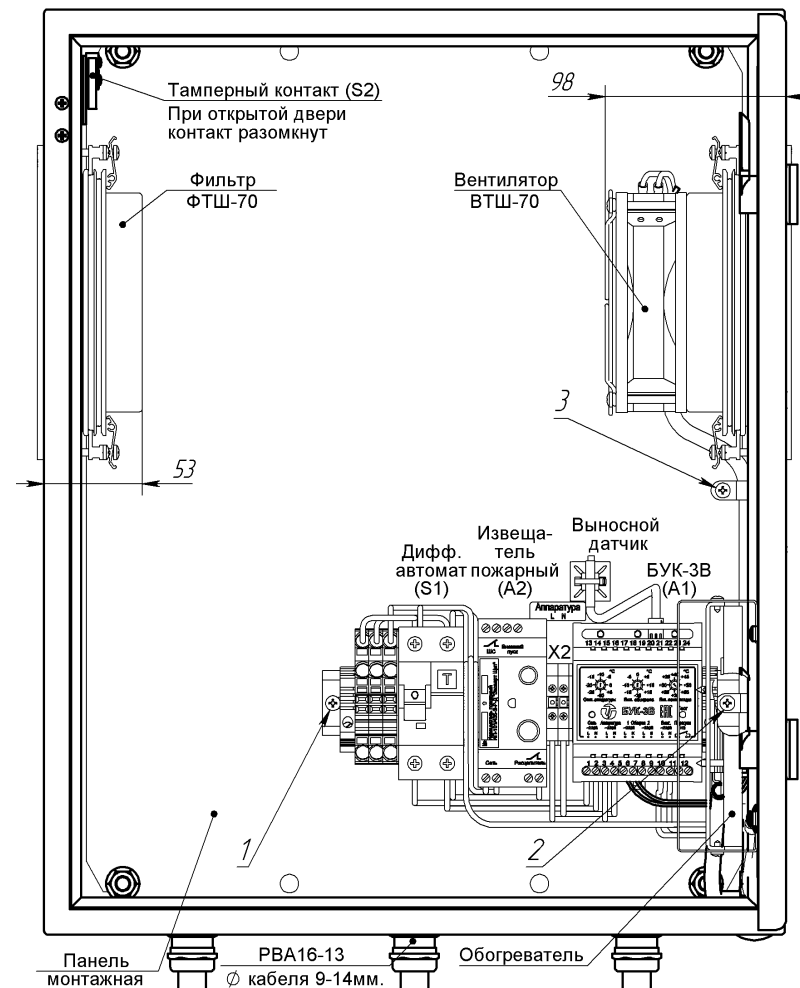


Рис.1 Устройство термощкафа (дверь открыта на 90°)

Установка телевизионного (электронного) оборудования:

Для установки в термощкаф телевизионного (электронного) оборудования необходимо извлечь монтажную панель (рис.1) из термощкафа, для чего необходимо:

1. Открыть дверь термощкафа.
2. Выкрутить саморез 3, крепящий хомут провода вентилятора.
3. Снять с монтажной платы DIN-рейку с установленными на ней автоматом питания S1, клеммами X1, блоком управления климатом БУК-3В (A1), выкрутив крепящие DIN-рейку саморезы 1 и 2 (рис.1).
4. Извлечь коробки вентилятора и фильтра из их решёток, выкрутив винты крепёжных скоб (рис.5).
5. Извлечь решетки вентилятора и фильтра из термощкафа, выкрутив винты крепёжных планок (рис.5).
6. Открутить четыре гайки крепящие монтажную панель и извлечь ее из термощкафа. Установить на нее необходимое телевизионное (электронное) оборудование.
7. Поместить монтажную панель с закрепленным на ней оборудованием в термощкаф, производя сборку в обратном порядке.

нулевой

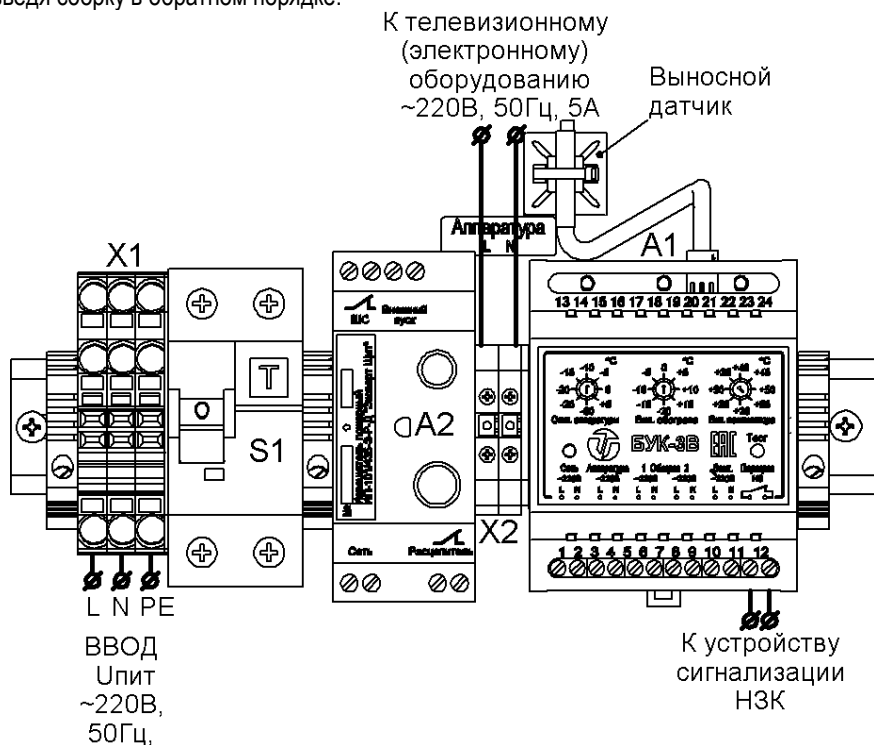


Рис.2 Подключение термощкафа

Подключение термощкафа:

Подключение термощкафа производится в соответствии со схемой электрической принципиальной (рис.2 и рис.4). Для подключения необходимо:

- 1.Заземлить термощкаф при помощи болта заземления (БЗ).
2. Подключить телевизионное (электронное) оборудование к клеммам X1 (сечение подключаемых проводов до 6 мм²), при этом фазный провод (L) соединить с контактом 1.1,

провод (N) с контактом 2.1.

3. Подключить тамперный контакт S2 к внешнему устройству сигнализации.

4. Подключить БУК-ЗВ (контакты 11 и 12 «Перегрев НЗ») к внешнему устройству сигнализации (рис.2 и рис.4).

5. Подключить кабель питания к входу автомата питания S1 (сечение подключаемых проводов до 25 мм²), при этом фазный провод (L) соединить с контактом 1, нулевой провод (N) с контактом 3 (рис.2 и рис.4).

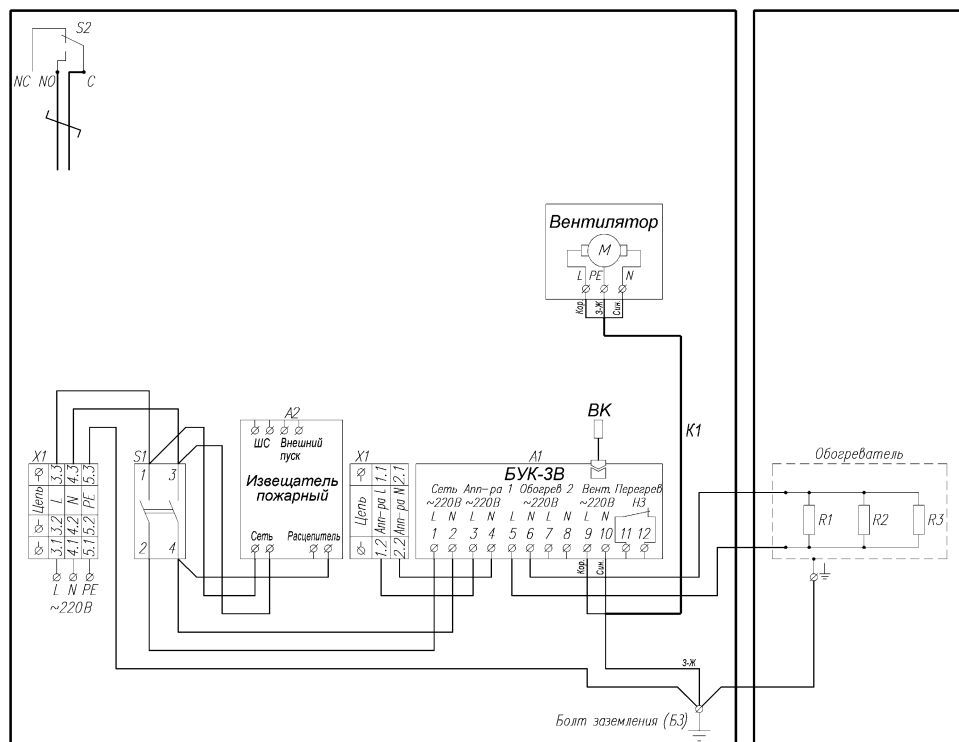


Рис.3 Схема электрическая принципиальная

Описание БУК-ЗВ:

Блок управления климатом БУК-ЗВ обеспечивает управление холодным запуском аппаратуры, установленной в термощкафу, обогревом и вентиляцией.

Температура отключения питания аппаратуры устанавливается переключателем «Откл. аппаратуры» температура включения обогрева устанавливается переключателем «Вкл. обогрева», температура включения вентилятора устанавливается переключателем «Вкл. вентилятора» (рис.2). Производителем выставлены следующие значения:

«Откл. аппаратуры» -10°C «Вкл. обогрева» 0°C «Вкл. вентилятора» +35°C

При данных установках отключение аппаратуры произойдет, если температура в термощкафу опустится до -10°C, включение питания аппаратуры произойдет при повышении температуры до -7°C. Обогрев включается при достижении температуры 0°C, а отключается при повышении до +3°C. Вентиляция включается при достижении температуры в термощкафу +35°C, а отключается при понижении до +32°C.

Для изменения предустановленных параметров температуры необходимо установить переключатели в нужное положение, руководствуясь таблицами 1, 2 и 3.

Замена фильтрующего материала:

Для замены фильтрующего материала (рис.5), необходимо:

1. Отключить вентилятор от сети ~220В
2. Снять прижимные скобы.
3. Извлечь коробку вентилятора из решетки.
4. Извлечь фильтрующий материал.
5. Установить новый фильтрующий материал и произвести сборку в обратном порядке.

Внимание!

На зимний период при достижении температуры окружающей среды $0 \pm 5^\circ\text{C}$, в коробку вентилятора (рис.5) установить зимнюю заглушку, входящую в комплект поставки.

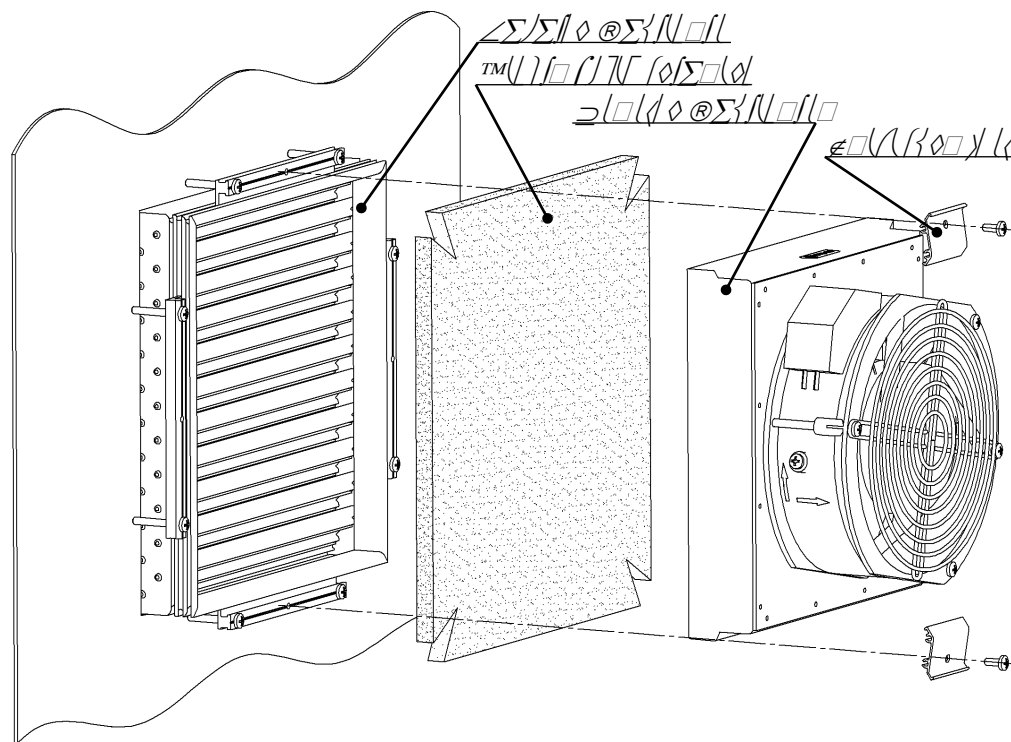


Рис.5 Замена фильтрующего материала

Таблица 4 Температура в термошкафу ТШ-3В ($T_{\text{в шкафу}}$, $^\circ\text{C}$) при заданных значениях тепловой мощности устанавливаемой в термошкаф аппаратуры (P , Вт) и температуры окружающей среды ($T_{\text{окр.среды}}$, $^\circ\text{C}$)

Температура окружающей среды $T_{\text{окр.среды}}$, $^\circ\text{C}$	Мощность тепловыделения устанавливаемой в шкаф аппаратуры P , Вт		
	77	124	155
	1 ($\Delta T=5^\circ\text{C}$)	2 ($\Delta T=8^\circ\text{C}$)	3 ($\Delta T=10^\circ\text{C}$)
+30	+35	+38	+40
+40	+45	+48	+50
+50	+55	+58	+60

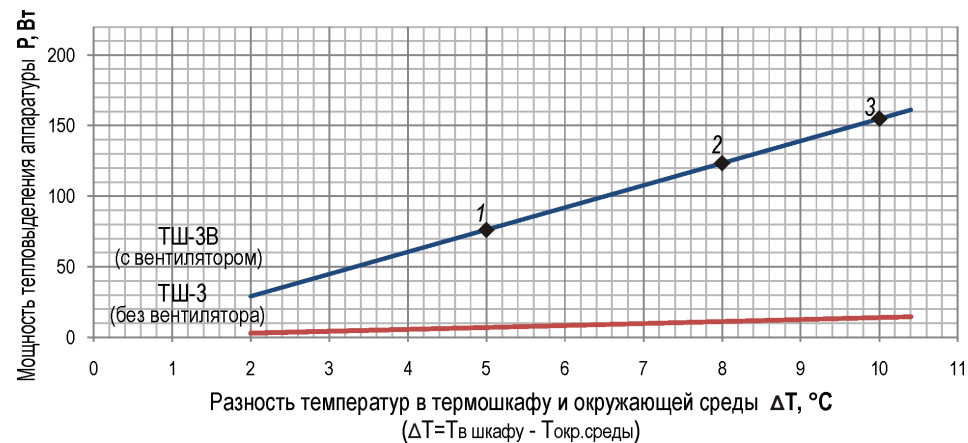


График 1 Зависимость мощности тепловыделения устанавливаемой в термошкаф аппаратуры от разности температур в термошкафу и окружающей среды

Замена фильтрующего материала:

Для замены фильтрующего материала (рис.5), необходимо:

1. Отключить вентилятор от сети ~220В
2. Снять прижимные скобы.
3. Извлечь коробку вентилятора из решетки.
4. Извлечь фильтрующий материал.
5. Установить новый фильтрующий материал и произвести сборку в обратном порядке.

Внимание!

На зимний период при достижении температуры окружающей среды $0\pm 5^{\circ}\text{C}$, в коробку вентилятора (рис.5) установить зимнюю заглушку, входящую в комплект поставки.

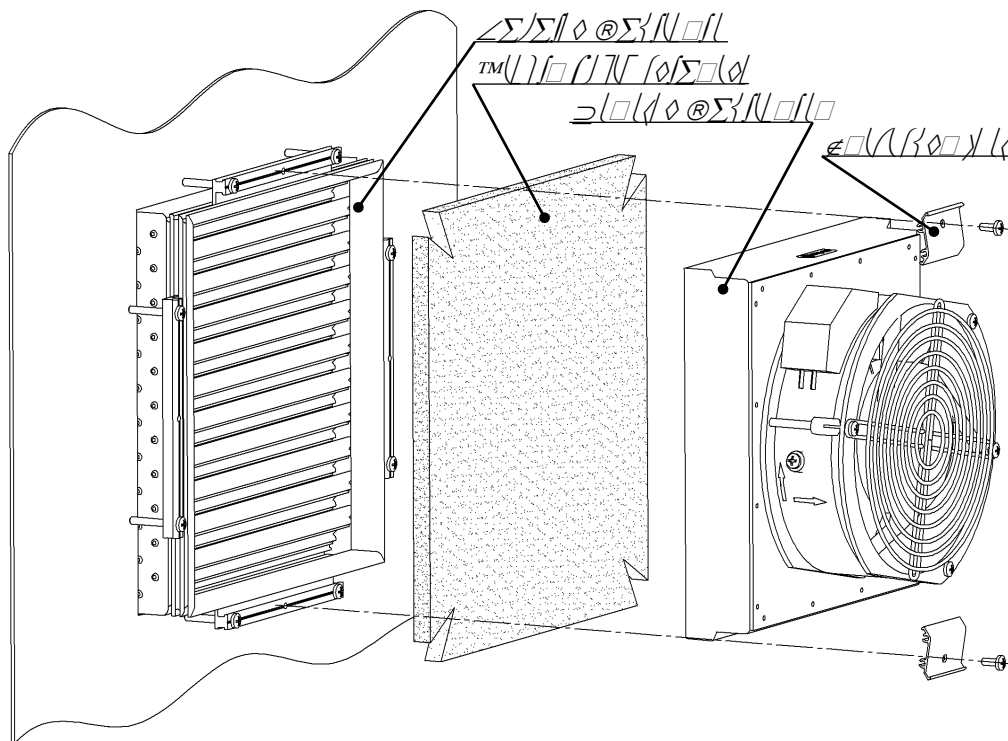


Рис.5 Замена фильтрующего материала

Таблица 1 Температура в термошкафу ТШ-3В ($T_{\text{в шкафу}}$, $^{\circ}\text{C}$) при заданных значениях тепловой мощности устанавливаемой в термошкаф аппаратуры (P , Вт) и температуры окружающей среды ($T_{\text{окр.среды}}$, $^{\circ}\text{C}$)

Температура окружающей среды $T_{\text{окр.среды}}$, $^{\circ}\text{C}$	Мощность тепловыделения устанавливаемой в шкаф аппаратуры P , Вт		
	77	124	155
	1 ($\Delta T=5^{\circ}\text{C}$)	2 ($\Delta T=8^{\circ}\text{C}$)	3 ($\Delta T=10^{\circ}\text{C}$)
+30	+35	+38	+40
+40	+45	+48	+50
+50	+55	+58	+60

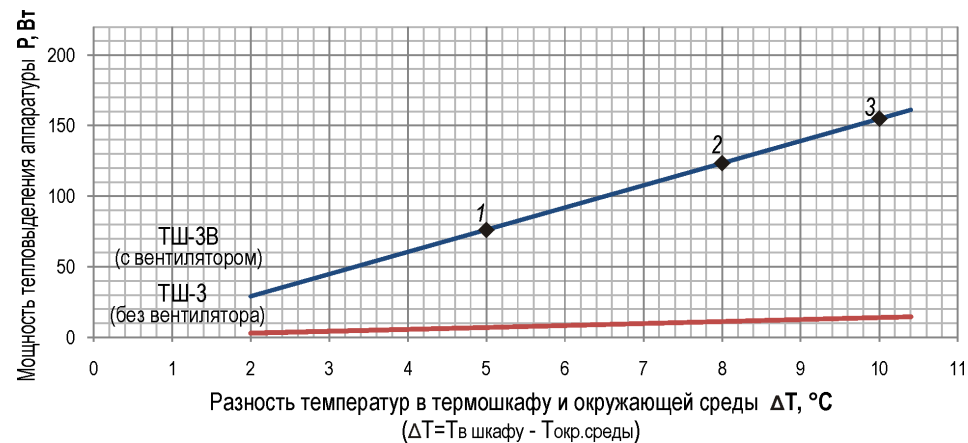


График 1 Зависимость мощности тепловыделения устанавливаемой в термошкаф аппаратуры от разности температур в термошкафу и окружающей среды