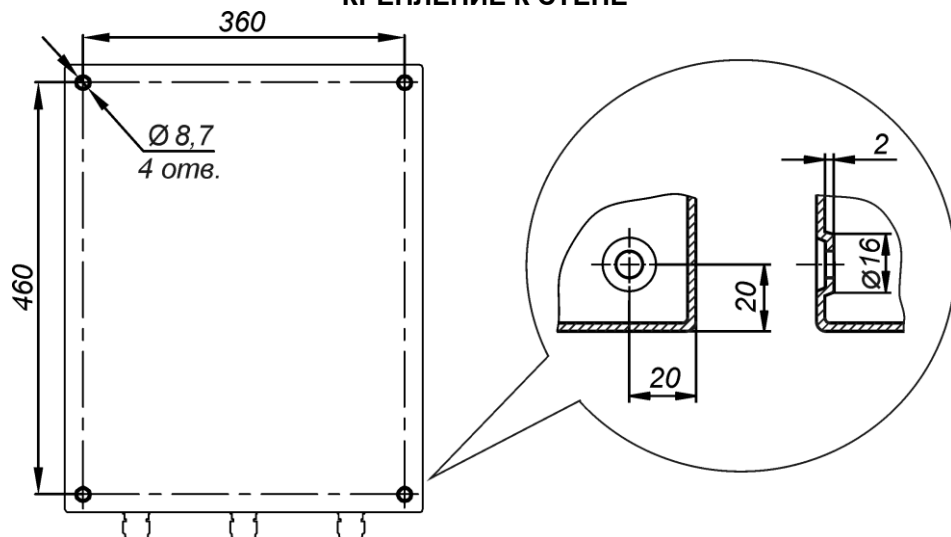


Внимание!

Температура корпуса обогревателя во время работы превышает 70°C, во избежание повреждения аппаратуры и кабелей производите их монтаж на расстоянии не менее 3 см от обогревателя.

КРЕПЛЕНИЕ К СТЕНЕ



Отверстия для крепления к стене предусмотрены на задней стенке термощафа.

ГАРАНТИЙНЫЕ ОБЯЗАТЕЛЬСТВА

Изготовитель гарантирует соответствие термощафа требованиям указанных в данном паспорте ТУ и ГОСТ при соблюдении потребителем условий транспортирования, хранения, монтажа и эксплуатации.

Гарантийный срок эксплуатации – **12 месяцев** со дня ввода термощафа в эксплуатацию при условии ввода в эксплуатацию не позднее **6 месяцев** со дня продажи.

Гарантийный срок хранения – **24 месяца** со дня выпуска термощафа.

ГАРАНТИЙНЫЙ ТАЛОН

Заполняет предприятие – изготовитель

Номер _____ Комплект модификации _____

Дата выпуска _____ Представитель ОТК предприятия - изготовителя _____

Дата продажи _____ Отметка торгующей организации _____

Адрес предприятия-изготовителя: 192029, Россия, Санкт-Петербург, Пр. Обуховской Обороны 86, литера 3, ООО «Тахион-Климат»
Тел: (812) 327-1201, факс 327-1153 с 10.00 до 17.00 по рабочим дням.

Адрес в Интернете: www.tahion-climate.ru

E-mail: climate@tahion-climate.ru

Адрес предприятия-поставщика: 111020, г. Москва, 2-я Синичкина ул., д.9А, стр.10, БЦ «Синица Плаза», ООО «Компания ЭРВИСТ»
Телефон/факс: (499) 270-0909, (495) 987-4757 с 10.00 до 18.00 по рабочим дням

Адрес в Интернете: www.ervist.ru

E-mail: info@ervist.ru

ТАХИОН
КЛИМАТ

ТЕХНОЛОГИИ
ЭРВИСТ
БЕЗОПАСНОСТИ



Термощаф ТШ-3 исп.22

ПАСПОРТ

ИМПФ.422412.024 ПС

EAC

Адрес предприятия-изготовителя: 192029, Россия, Санкт-Петербург, Пр. Обуховской Обороны 86, литера 3, ООО «Тахион-Климат»
Тел: (812) 327-1201, факс 327-1153 с 10.00 до 17.00 по рабочим дням.

Адрес в Интернете: www.tahion-climate.ru

E-mail: climate@tahion-climate.ru

Адрес предприятия-поставщика: 111020, г. Москва, 2-я Синичкина ул., д.9А, стр.10, БЦ «Синица Плаза», ООО «Компания ЭРВИСТ»
Телефон/факс: (499) 270-0909, (495) 987-4757 с 10.00 до 18.00 по рабочим дням

Адрес в Интернете: www.ervist.ru

E-mail: info@ervist.ru

Назначение:

Термошкаф ТШ-3 исп.22 (далее термошкаф) предназначен для установки в нём телевизионного либо другого электронного оборудования, поддержания заданного температурного режима при эксплуатации этого оборудования и защиты от возникновения пожара.

Термошкаф оборудован:

- блоком управления климатом (БУК-4), предназначенным для управление холодным запуском аппаратуры, установленной в термошкафу и обогревом;
- автономной системой предаварийного контроля, обеспечивающей раннее обнаружение загорания, автоматическое отключение электропитания шкафа по сигналу «Пожар» и выдачу соответствующего сигнала на внешние устройства.
- тамперным контактом для сигнализации о несанкционированном доступе.

Термошкаф выпускается по техническим условиям ТУ 4372-026-31006686-2011.

По способу защиты человека от поражения электрическим током термошкаф соответствует классу I по ГОСТ 12.2.007.0-75.

Климатическое исполнение термошкафа соответствует УХЛ1,5 ГОСТ 15150-69. Степень защиты IP 66.

Общие указания:

Проверьте комплектность поставки и наличие штампа торгующей организации в настоящем паспорте.

Комплект поставки:

1. Термошкаф 1 шт.
2. Ключ 1 шт.
3. Паспорт термошкафа 1 шт.
4. Паспорт пожарного извещателя 1 шт.
5. Упаковочная тара 1 шт.

Приобретаются по отдельной заявке:

- Комплект для крепления термошкафа на стену
- Комплект для крепления термошкафа на опоры Ø от 40 до 190мм, □ от 50 до 150мм
- Козырек К-1
- Карман для документации
- Замок для термошкафа
- Основание напольное ОНШ-1

Основные технические характеристики:

1. Питание термошкафа:
 - напряжение питания 220 В AC ±10%, 50 Гц
 - максимальный ток нагрузки 6 А
2. Обогрев:
 - напряжение питания 220 В AC ±10%, 50 Гц
 - потребляемая мощность 102 Вт
3. Диапазон рабочих температур - 60°С ÷ +50°С
4. Диапазон регулирования температуры в термошкафу -20°С ÷ +15°С
5. Температура срабатывания тепловой защиты +30°С ± 3°С
6. Температура срабатывания аварийной сигнализации +70°С ± 3°С
7. Диапазон регулирования температуры холодного запуска аппаратуры -30°С ÷ +5°С
8. Материалы и поверхности термошкафа:
 - корпус листовая сталь 1,25 мм, грунтовка, порошковое покрытие

- дверь..... листовая сталь 1,5 мм, грунтовка, порошковое покрытие

Описание автономной системы предаварийного контроля:

Автономная система предаварийного контроля состоит из извещателя пожарного ИП101/435-3-Р-Д «Эксперт Щит» и однополюсного дифференциального автомата (ДА).

Извещатель обнаруживает пожар по любому из двух факторов:

- - выделению угарного газа (монооксид углерода CO), которое происходит при тлении и (или) горении материалов;
- - росту температуры.

При обнаружении факторов пожара по любому из критериев извещатель выдает сигнал «Пожар», используемый для отключения ДА. В результате происходит отключение электропитания шкафа.

Извещатель имеет беспотенциальные контакты оптореле, которые размыкаются при сработке и передают по шлейфу сигнализации сигнал «Пожар» на внешний пульт приемно-контрольный пожарный (ППКП).

Извещатель имеет вход «Внешний пуск», позволяющий подать управляющее напряжение от внешнего устройства или ППКП для выключения ДА как при сработке.

Извещатель соответствует требованиям Ф3 России от 22.07.2008г. № 123-ФЗ, ГОСТ Р 53325-2012 с изменением №1, ТУ4371-002-50385815-2013, имеет сертификат соответствия Техническому регламенту о требованиях пожарной безопасности С-RU.ПБ02.00327.

Расположение элементов подключения и индикации извещателя приведено на рис.4.

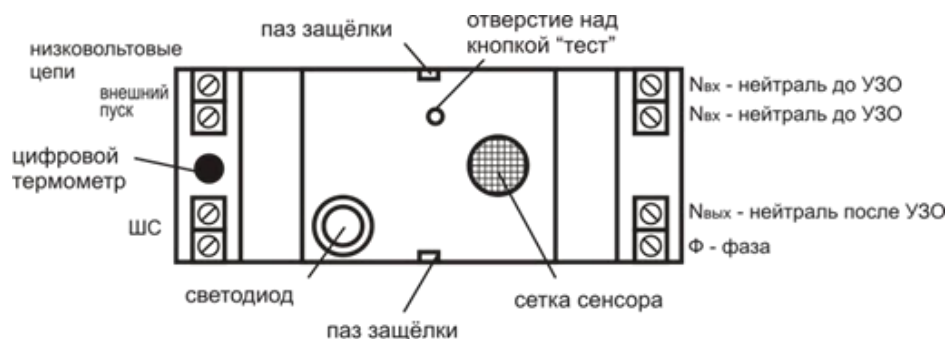


Рис.4 Расположение элементов подключения и индикации извещателя

Технические характеристики, выбор режимов работы, состояние и функционирование извещателя описаны в техническом паспорте.

Описание БУК-4:

Блок управления климатом БУК-4 обеспечивает управление обогревателем и холодным запуском аппаратуры установленной в термощкафу.

Температура отключения питания аппаратуры устанавливается переключателем «Откл. аппаратуры», температура включения обогрева устанавливается переключателем «Вкл. обогрева». Производителем выставлены следующие значения:

«Откл. аппаратуры» -10°C «Вкл. обогрева» 0°C

При данных установках отключение питания аппаратуры произойдет, если температура внутри термощкафа опустится до -10°C, включение питания аппаратуры произойдет при повышении температуры до -7°C. Обогрев включается при достижении температуры 0°C, а отключается при повышении до +3°C.

Для изменения предустановленных параметров температуры необходимо установить переключатели в нужное положение, руководствуясь таблицами 1 и 2.

Таблица 1

Переключатель «Откл. аппаратуры»	t откл. апп-ры, °C	t вкл. апп-ры, °C
-30	-30	-27
-25	-25	-22
-20	-20	-17
-15	-15	-12
-10	-10	-7
-5	-5	-2
0	0	+3
+5	+5	+8

Таблица 2

Переключатель «Вкл. обогрева»	t вкл. обогрева, °C	t откл. обогрева, °C
-20	-20	-17
-15	-15	-12
-10	-10	-7
-5	-5	-2
0	0	+3
+5	+5	+8
+10	+10	+13
+15	+15	+18

Функция тепловой защиты:

в БУК-4 предусмотрена система тепловой защиты, предназначенная для аварийного отключения обогрева в случае достижения температуры в термощкафу $+30\pm 3^\circ\text{C}$ из-за климатических факторов, либо выхода из строя системы обогрева. Система отключает питание обогревателя при температуре внутри термощкафа $+30\pm 3^\circ\text{C}$ и включает его после понижения температуры до $+20\pm 3^\circ\text{C}$.

Функция аварийной сигнализации:

при достижении температуры в термощкафу $+70^\circ\text{C}$ (из-за климатических факторов - в летний период) с контактов «Перегрев» (нормально замкнутые контакты реле) во внешнюю цепь сигнализации может быть снят сигнал об аварийно высокой температуре.

Функция тестирования:

для проверки исправности системы управления климатом предусмотрена кнопка «Тест», расположенная на корпусе БУК-4. При нажатии на эту кнопку все светодиоды погаснут, после чего последовательно должны загораться и гаснуть следующие светодиоды, а также включаться и выключаться соответствующее оборудование:

- «Сеть» и «Аппаратура»;
- «Сеть» и «Обогрев»;
- «Сеть», «Аппаратура» и «Обогрев».

После этого светодиод «Сеть» дважды мигнет и БУК-4 вернется в рабочий режим.

- панель монтажная листовая сталь 2 мм, оцинкованная
- 9. Габаритные размеры (без гермовводов) 400 x 500 x 210 мм
- 10. Вес с упаковкой 14 кг
- 11. Гермоввод РВА16-13 - Ø кабеля 9-14мм..... 3 шт.

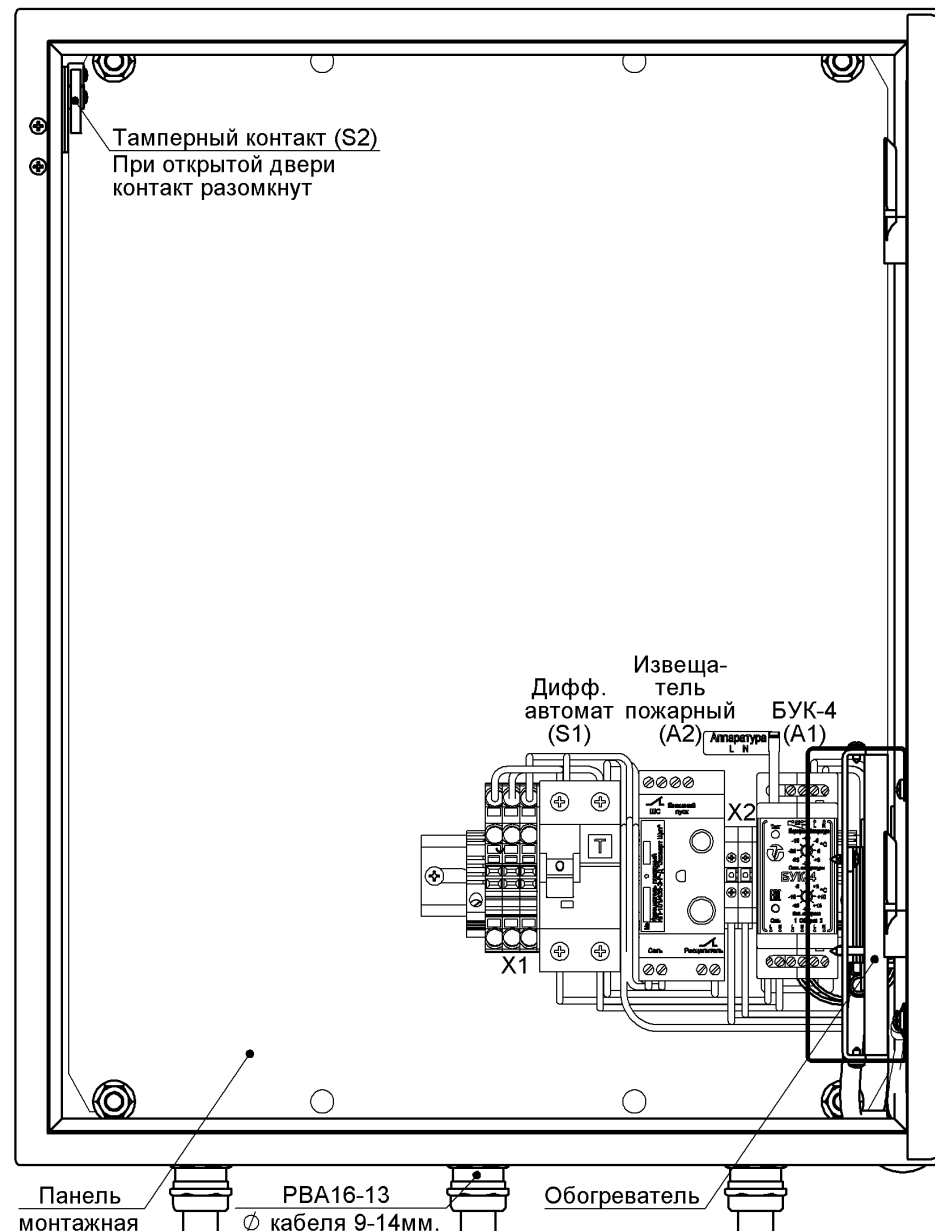


Рис.1 Устройство термощкафа (дверь открыта на 90°)

Установка телевизионного (электронного) оборудования:

Для установки в термощаф телевизионного (электронного) оборудования необходимо извлечь монтажную панель (рис. 1) из термощафа, для чего необходимо:

1. Открыть дверь термощафа.
2. Отсоединить провод кабеля заземления от колодки ОТШ.
3. Открутить четыре гайки крепящие монтажную панель и извлечь ее из термощафа. Установить на нее необходимое телевизионное (электронное) оборудование.
4. Поместить монтажную панель с закрепленным на ней оборудованием в термощаф, подключить кабель заземления к ОТШ.

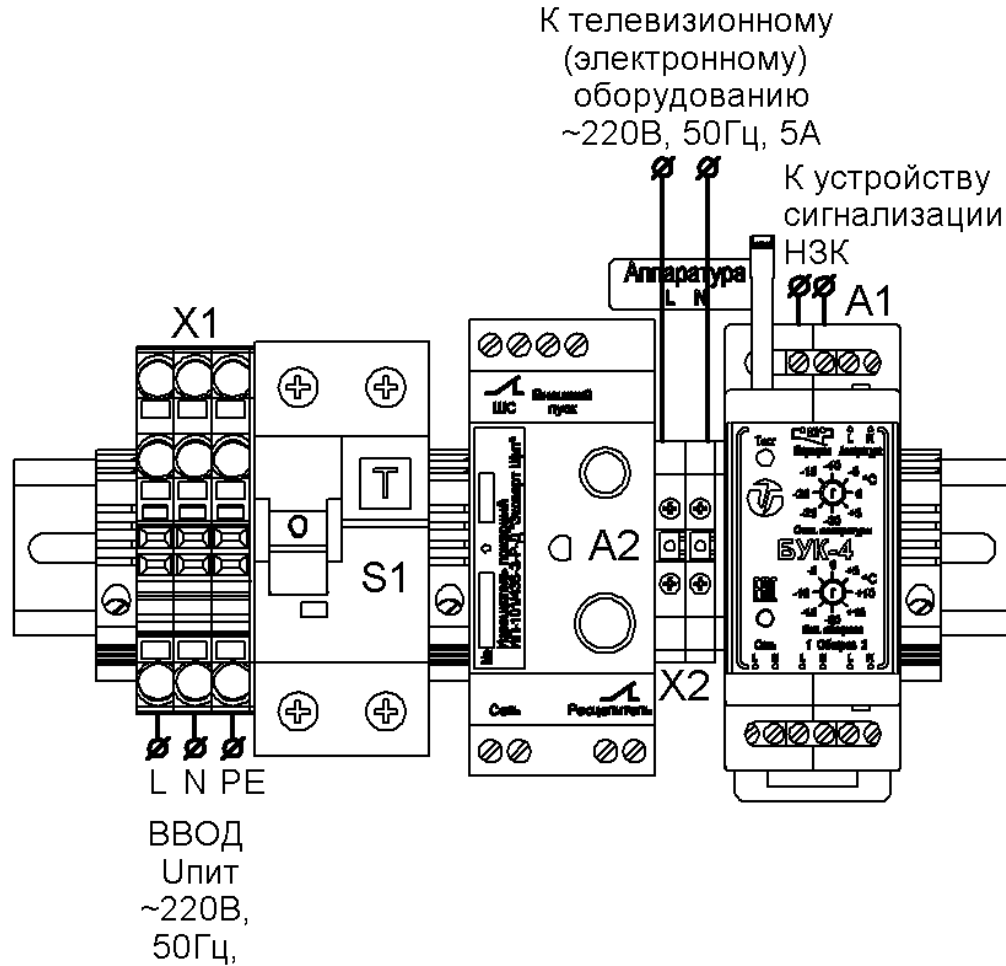


Рис.2 Подключение термощафа

Подключение термощафа:

Подключение термощафа производится в соответствии со схемой электрической принципиальной (рис.3) и рис.2. Для подключения необходимо:

1. Заземлить термощаф при помощи болта заземления (БЗ).

2. Подключить телевизионное (электронное) оборудование к клеммам X2 (сечение подключаемых проводов до 6 мм²), при этом фазный провод (L) соединить с контактом 1.1, нулевой провод (N) с контактом 2.1.
3. Подключить тамперный контакт S2 к внешнему устройству сигнализации.
4. Подключить БУК-4 (контакты «Перегрев НЗ») к внешнему устройству сигнализации.
5. Подключить контакты ШС и «Внешний пуск» извещателя к ППКП или внешнему устройству (при необходимости).
6. Подключить кабель питания к клеммам X1 (сечение подключаемых проводов до 10 мм²), при этом фазный провод (L) подключить к контакту 1.1, нулевой провод (N) к контакту 2.1, а провод заземления (PE) к контакту 3.1.

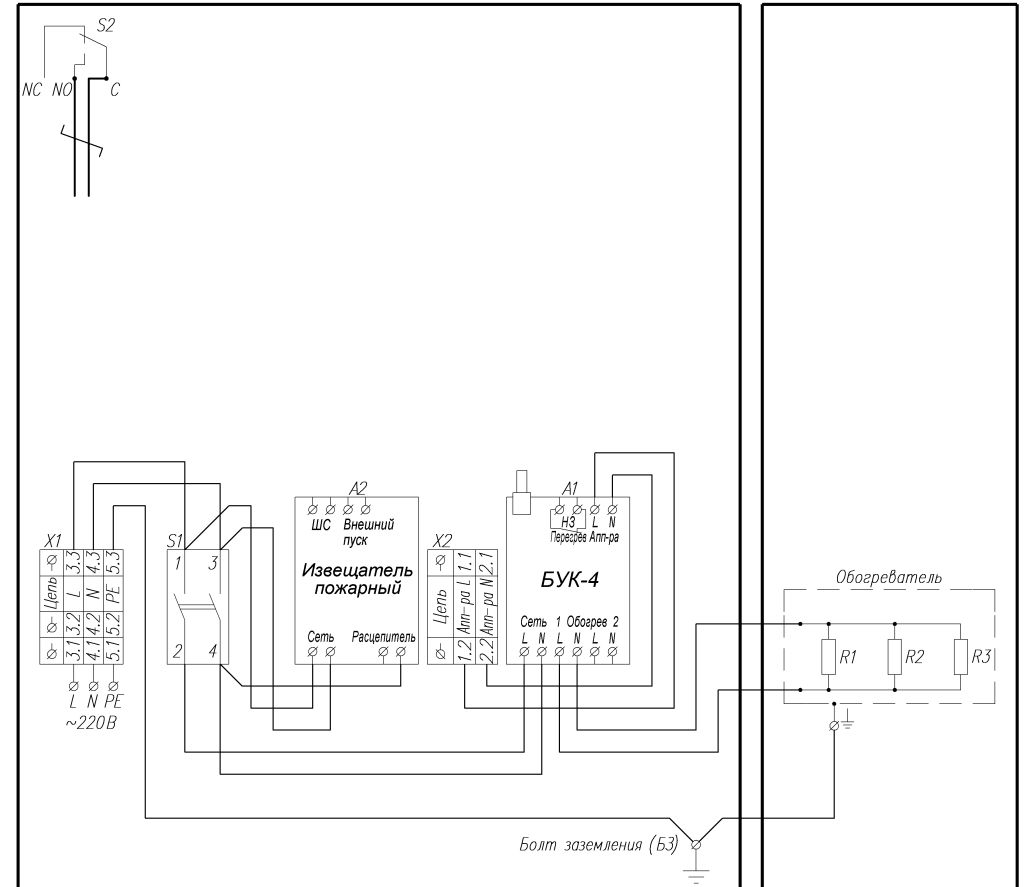


Рис.3 Схема электрическая принципиальная