

**ИЗВЕЩАТЕЛИ ПОЖАРНЫЕ ТЕПЛОВЫЕ АДРЕСНЫЙ И
НЕ АДРЕСНЫЕ ОБЩЕПРОМЫШЛЕННЫЕ МОДЕЛЕЙ:**

**ИП 101-216.32-А3-ГРИФОН-П, ИП 101-216.33-С-ГРИФОН-П,
ИП 101-216.34-Д-ГРИФОН-П, ИП 101-216.56-А3-ГРИФОН-П-У,
ИП 101-216.57-С-ГРИФОН-П-У, ИП 101-216.58-Д-ГРИФОН-П-
У, ИП 101-216.41-А3-ГРИФОН-П-АМ, ИП 101-216.42-С-
ГРИФОН-П-АМ, ИП 101-216.43-Д-ГРИФОН-П-АМ, ИП 101-
216.65-А3-ГРИФОН-П-У-АМ, ИП 101-216.66-С-ГРИФОН-П-У-
АМ, ИП 101-216.67-Д-ГРИФОН-П-У-АМ.**

ТУ 26.30.50-216-81888935-2017

Руководство по эксплуатации.

СМД 425212 217 000-06 РЭ

Настоящее руководство по эксплуатации предназначено для изучения устройства и правильной эксплуатации извещателей пожарных тепловых моделей: ИП 101–216.32–А3–ГРИФОН–П, ИП 101–216.33–С–ГРИФОН–П, ИП 101–216.34–D–ГРИФОН–П, ИП 101–216.56–А3–ГРИФОН–П–У, ИП 101–216.57–С–ГРИФОН–П–У, ИП 101–216.58–D–ГРИФОН–П–У, ИП 101–216.41–А3–ГРИФОН–П–АМ, ИП 101–216.42–С–ГРИФОН–П–АМ, ИП 101–216.43–D–ГРИФОН–П–АМ, ИП 101–216.65–А3–ГРИФОН–П–У–АМ, ИП 101–216.66–С–ГРИФОН–П–У–АМ, ИП 101–216.67–D–ГРИФОН–П–У–АМ (далее по тексту – ИПТ, извещатели).

К монтажу извещателей может быть допущен персонал имеющие достаточные навык и знания для безопасного выполнения работ, прошедший инструктаж по безопасности труда, а также соответствующую группу по электробезопасности..

1. НАЗНАЧЕНИЕ ИЗДЕЛИЯ

1.1 Извещатель используется для обнаружения очага возгорания и передачи сигнала приемно-контрольному прибору и предназначен для работы в составе систем автоматического пожаротушения и пожарной.

Извещатели тепловые делятся на адресные и неадресные. Имеют варианты исполнения с обычной (для резервуаров) или укороченной (для помещений) термочувствительной частью корпуса. Коммерческое наименование моделей приведены в таблице 1. Общий вид и габаритные размеры приведены в приложении А, рис. А1 и рис. А2.

Таблица 1.

Тип извещателя	Наименование
Извещатели пожарные тепловые неадресные для резервуаров:	ИП 101–216.32–А3–ГРИФОН–П ИП 101–216.33–С–ГРИФОН–П ИП 101–216.34–D–ГРИФОН–П
Извещатели пожарные тепловые адресные для резервуаров:	ИП 101–216.41–А3–ГРИФОН–П–АМ ИП 101–216.42–С–ГРИФОН–П–АМ ИП 101–216.43–D–ГРИФОН–П–АМ
Извещатели пожарные тепловые неадресные укороченные:	ИП 101–216.56–А3–ГРИФОН–П–У ИП 101–216.57–С–ГРИФОН–П–У ИП 101–216.58–D–ГРИФОН–П–У
Извещатели пожарные тепловые адресные укороченные:	ИП 101–216.65–А3–ГРИФОН–П–У–АМ ИП 101–216.66–С–ГРИФОН–П–У–АМ ИП 101–216.67–D–ГРИФОН–П–У–АМ

ИПТ конструктивно делятся на адресные и неадресные. Адресное исполнение извещателя используется с контроллером двухпроводной линии связи «С2000-КДЛ» или «С2000-КДЛ-2И» в составе интегрированной системы охраны «Орион».
<https://bolid.ru>.

Материал корпуса – полиамид.

Температура окружающей среды для извещателей тепловых от минус 60 до плюс 70°С. Вид климатического исполнения УХЛ (NF) и ХЛ (F) категории 1, 2, 3, атмосфера типа II-IV по ГОСТ 15150, а относительная влажность воздуха 100% при температуре не более 25°С и 95% без конденсации при температуре не более С. Степень химической стойкости – ХЗ по ГОСТ 24682. Степень защиты оболочки – IP66/IP67 по ГОСТ 14254. Защита от поражения электрическим током по ГОСТ 12.2.007.0: класс III.

Пример обозначения ИПТ при заказе:

ИП X₁X₂X₃-X₄-X₅-ГРИФОН-П – АМ – РГ – X₇

1. ИП – извещатель пожарный;
2. Контролируемый фактор пожара:

1 – тепловой;

3. Принцип действия ИП:

01 – использование зависимости электрического сопротивления элементов от температуры;

4. Порядковый номер разработки ИПТ.

5. Класс ИПТ: АЗ - [64...76°С] или С - [84...100°С] или D - [99...115°С].

6. ГРИФОН-П – коммерческое наименование ИПТ;

7. Наличие адресной метки:

Без обозначения (по умолчанию) – нет метки;

АМ – наличие адресной метки ДПЛС (адресная система «Орион»);

8. Кабельный ввод РГ или МГ:

2. ТЕХНИЧЕСКИЕ ХАРАКТЕРИСТИКИ

2.1 Извещатели включаются параллельно в шлейф сигнализации с учетом полярности. Предусмотрен защитный диод от обратной полярности напряжения. Для задания тока при срабатывании применяется дополнительный токоограничительный резистор. Тревожное извещение обеспечивается комплексом двух сигналов: электрическим, выражающимся в увеличении тока через извещатель, и световым – включается красный светодиод. Для сброса тревожного извещения необходимо сбросить напряжение питания.

2.2 Извещатели с адресной меткой (-АМ) включаются по четырех проводной схеме с отдельным шлейфом питанием. Сообщение тревога передается по двухпроводной линии связи ДПЛС в приемное устройство в составе комплекса «Орион» («Болид»). Дополнительного токоограничивающего резистора не требуется.

2.3 Индикация дежурного режима – вспышки красного индикатора с периодом 3 ± 1 сек. Индикация режима «Пожар» - постоянное свечение красного светодиода или частое мерцание с частотой более 5Гц.

2.4 Пороговая температура срабатывания извещателя соответствует классам:

A3 [64...76°C]: ИП 101-216.32-А3-ГРИФОН-П, ИП 101-216.56-А3-ГРИФОН-П-У, ИП 101-216.41-А3-ГРИФОН-П-АМ, ИП 101-216.65-А3-ГРИФОН-П-У-АМ;

C [84...100°C]: ИП 101-216.33-С-ГРИФОН-П, ИП 101-216.57-С-ГРИФОН-П-У, ИП 101-216.42-С-ГРИФОН-П-АМ, ИП 101-216.66-С-ГРИФОН-П-У-АМ;

D [99...115°C]: ИП 101-216.34-Д-ГРИФОН-П, ИП 101-216.58-Д-ГРИФОН-П-У, ИП 101-216.43-Д-ГРИФОН-П-АМ, ИП 101-216.67-Д-ГРИФОН-П-У-АМ согласно классификации, ГОСТ Р 53325-2012.

2.5 Время срабатывания извещателя при повышении температуры от условно нормальной с фиксированной скоростью соответствует ГОСТ Р 53325-2012.

2.6 Ток, потребляемый извещателем, при напряжении питания шлейфа = 24В:

безадресное исполнение: в дежурном режиме, не более 0,35 мА;

собственный ток потребления в режиме «Пожар», не более 2,3 мА.

Исполнение с адресной меткой: в дежурном режиме, не более 19 мА;

в режиме «тревога» 15 ± 1 мА.

2.7 Электрическое питание извещателя и передача им тревожного извещения осуществляется по двухпроводной линии при напряжении от 8 до 27 В. Номинальное напряжение питания 24В.

2.8 Значение электрического сопротивления изоляции не менее 20 МОм.

2.9 Эксплуатационная температура: от минус 60 °С до плюс 70°С.

2.10 Климатическое исполнение: УХЛ (NF) и ХЛ (F) категории 1-3.

2.11 Значение электрической прочности изоляции не менее 0,75 кВ.

2.12 Извещатель относится к классу А по селективной чувствительности к тестовому очагу пожара ТП-6 в соответствии с ГОСТ Р 53325-2012.

2.13 Цвет корпуса – красный;

2.14 Показатели надежности:

- а) извещатель предназначен для круглосуточной непрерывной работы;
- б) средняя наработка на отказ в дежурном режиме не менее 60000 ч;
- в) средний срок службы не менее 10 лет.

2.15 Масса - не более 0.6 кг.

2.16 Габаритные размеры - не более: 175x102x123мм со штуцерами.

3. КОМПЛЕКТНОСТЬ ПОСТАВКИ

3.1 В комплект поставки ИПТ должно входить:

- извещатель тепловой с двумя кабельными вводами в сборе – 1 шт.
- кронштейн для потолочного крепления – 1 шт.
- гайка М30х1,5 – 1 шт.
- набор метизов (крепление) – 1 шт.
- руководство по эксплуатации – 1 шт. (одно на партию из 10шт).
- паспорт – 1 шт.
- сертификаты соответствия ТР ТС 012/2011 по 1шт. на партию;
- сертификаты соответствия ТР ТС 043/2017 по 1шт. на партию.

4. УСТРОЙСТВО И ПРИНЦИП РАБОТЫ

4.1 Общий вид извещателя приведен в приложении А рис.1. Извещатель состоит из пластмассового корпуса поз. 1, крышки поз. 2 и двух кабельных вводов поз. 3. Внутри корпуса установлена плата поз. 4 на одной стороне, которой установлены элементы электрической схемы, а на другой – клеммные зажимы и зажимы для установки резистора задания температуры срабатывания.

В адресном исполнении в нижней части корпуса устанавливается и заливается компаундом плата адресной метки (Приложение А рис. А2, рис. А4). Все соединения между платой 4 и платой адресной метки выполнены гибкими проводами. Подключение адресного шлейфа производится через клеммы, расположенные на плате 4.

На нижней («погружной») части корпуса установлен терморезистор поз. 5, с защищенным покрытием от воздействия агрессивной среды, а от механических повреждений – пластмассовым колпачком поз. 6. Извещатель устанавливается на объекте на резьбу М30х1,5 сделанной в средней части корпуса и контрится гайкой поз. 7. Укороченный вариант извещателя крепится к стене или потолку при помощи уголкового кронштейна поз. 8. Крышка крепится на колодке через резиновую прокладку поз. 9 четырьмя винтами поз. 10. На лицевой поверхности крышки установлен шильд поз. 11.

4.2 Принцип работы извещателя основан на изменении сопротивления датчика температуры при увеличении температуры. Падение напряжения на датчике сравнивается с пороговым напряжением, если напряжение датчика превышает пороговое, то извещатель переключается в режим «Пожар». В этом режиме резко возрастает потребление тока в шлейфе питания извещателя, которое регистрируется в приёмно – контрольным прибором. В режиме «Пожар» индикатор красного цвета светится постоянно.

Извещатель удерживает режим «Пожар» независимо от изменения температуры датчика. Для сброса режима «Пожар» и переключения извещателя в дежурный режим, необходимо кратковременно отключить напряжение питания извещателя. Индикация дежурного режима – редкие короткие вспышки красного светодиода.

4.3 Температура срабатывания задается с помощью сменного резистора, который устанавливается в клеммы «Rt» извещателя. В процессе эксплуатации температура срабатывания может быть изменена с помощью замены резистора на другой из комплекта поставки.

4.4 Ток в режиме «Пожар» определяется напряжением в шлейфе сигнализации и сопротивлением добавочного резистора R_d. Для установки требуемого тока необходимо рассчитать и установить в клеммы «R_d» резистор соответствующего сопротивления и мощности (см. раздел 8 Порядок установки и подключения).

4.5 В исполнении извещателя с адресной меткой, принцип работы идентичен, за исключением подачи сигнала сработки. Адресные извещатели формируют и передают команду «Пожар» по линии связи ДПЛС через контроллер С2000-КДЛ в интегрированную систему «Орион». Добавочный резистор не требуется.

5. ПОРЯДОК УСТАНОВКИ И РАБОТЫ

5.1. Вскрыть упаковку и проверить комплектность согласно п.4 настоящего документа и упаковочному листу. В случае обнаружения повреждений составить соответствующий акт и рекламацию транспортным организациям.

5.2. Установку изделия производить в следующей последовательности:

- отвернуть четыре винта крепления крышки (поз. 10, приложение А), снять ее, поддев острым предметом;
- при необходимости установить требуемую температуру срабатывания, установив соответствующий резистор из комплекта поставки R_t в клеммник ХТ7
- проверить надежность электрического контакта резистора R_t в клемме ХТ7;
- отвинтить гайки кабельных вводов и вынуть уплотнительные кольца;
- ввернуть извещатель в посадочное отверстие в крыше резервуара с резьбой М30х1,5 и законтить гайкой (поз. 7, приложение А); для потолочного варианта закрепить извещатель через проушины в крышке после монтажа кабеля;
- протянуть через кабельные вводы и резиновые кольца кабель с медными жилами в резиновой оболочке с наружным диаметром от 6 до 10 мм;
- подключить жилы вводного кабеля к клеммам ХТ1, а жилы выводного кабеля к двум контактам клемм ХТ2 (рис.1). Соответствующие контакты разъемов ХТ1 и ХТ2 электрически соединены через плату извещателя;
- затянуть гайки кабельных вводов до уплотнения кабеля по его внешней оболочке резиновыми кольцами;
- установить крышку извещателя, завернуть винты крепления крышки и опломбировать.

ВНИМАНИЕ! Во избежание отказа извещателя по причине нарушения герметичности его корпуса следует строго соблюдать следующие условия монтажа:

- 1) допустимо использование только круглого кабеля снаружи диаметром от 6 до 10 мм;
- 2) гайки кабельных вводов должны быть затянуты до полного уплотнения кабеля резиновыми кольцами;
- 3) крышка корпуса должна до упора затягиваться винтами.

При монтаже и в процессе эксплуатации следует принять меры, исключая механические воздействия на термочувствительный элемент ИП;.

5.3. Произвести монтаж шлейфа сигнализации в соответствии со схемой, указанной для конкретного ППКП. Пример схемы включения извещателей в шлейф сигнализации приведен на рис.1.

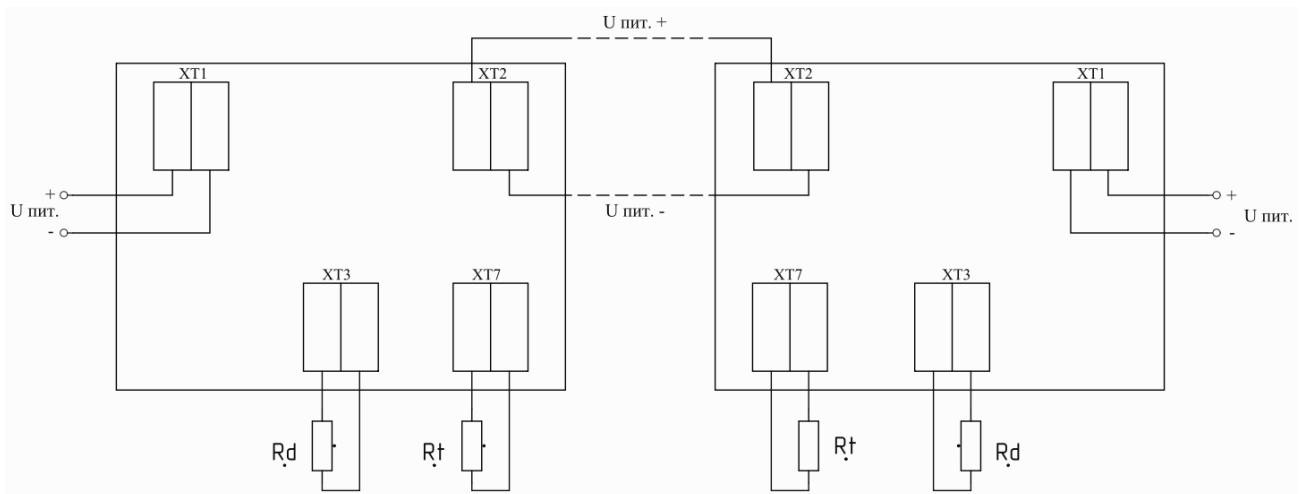


Рис. 1. Схема подключения извещателей в исполнении без адресной метки.

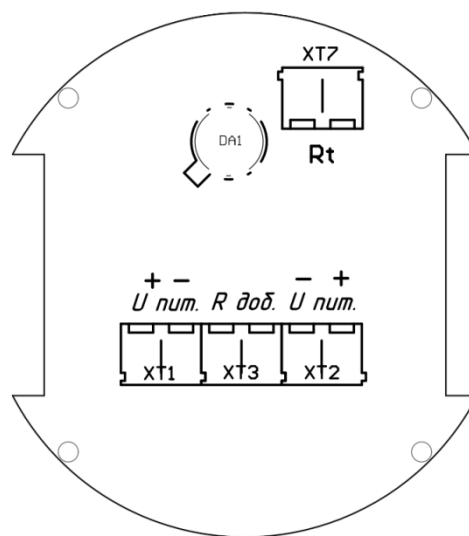


Рис. 2. Расположение монтажных клемм извещателя в безадресном исполнении.

5.4. По окончании монтажа всей системы проверить совместную работоспособность извещателя и ППКП в соответствии с Руководством по эксплуатации на ППКП и настоящим документом.

5.5. Для установки требуемой температуры срабатывания извещателя необходимо установить соответствующий резистор R_t из комплекта поставки в клеммник XT7.

5.6 Подключение извещателя в исполнении с адресной меткой.

Схема подключения – четырех проводная. Питание подводится по отдельной паре проводов от блока питания. Адресные извещатели формируют и передают команду «Пожар» по линии связи ДПЛС через контроллер С2000-КДЛ в интегрированную систему «Орион». Схема внешних подключений приведена на рис.3.

Для исполнения извещателей с адресной меткой добавочные резисторы не требуются.

Перед использованием адресных извещателей необходимо выполнить конфигурирование адресной метки с помощью программы UProg («Болид»). В адресных извещателях используется адресная метка типа AP1-исп.02. При конфигурировании необходимо выбирать тип шлейфа: «Пожарный - Тепловой», адрес по умолчанию задается с номером 127. В рабочих приборах рекомендуется изменить адрес на отличающийся от 127 (адрес 127, обычно - служебный).

Документация по применению адресных расширителей и по интегрированной системе охраны «Орион» приведена на сайте производителя <https://bolid.ru/>

Последовательность подключения адресных извещателей:

- для варианта исполнения с адресной меткой установить требуемую температуру срабатывания, установив соответствующий резистор R_t из комплекта поставки в клеммы ХТ7 (рис.3-4), проверить надежность электрического контакта;
- соблюдая полярность подключить напряжение питания извещателя к клеммам ХТ1 и ХТ2;
- соблюдая полярность подключить ДПЛС извещателя к контроллеру С2000-КДЛ и выполнить конфигурирование адресной метки;
- соблюдая полярность подключить штатную линию ДПЛС к клеммам ХТ4 – ХТ5.

5.7 Порядок расчета добавочного сопротивления R_d (для извещателя без адресной метки).

С помощью добавочного резистора $R_{доб}$ задается ток в ШС при срабатывании извещателя. Величина резистора $R_{доб}$ выбирается в соответствии с требованиями применяемого ПКП. При расчете сопротивления добавочного резистора необходимо учитывать собственный ток потребления извещателя в сработавшем состоянии. Приблизённо (с точностью $\pm 10\%$) этот ток можно рассчитать по формуле:

$$I_{потр}(mA) = (U_{шс} - 4) / 12, \quad (5.1)$$

где $U_{шс}$ – напряжение питания извещателя, В (см. характеристики применяемого ПКП).

Сопротивление добавочного резистора с учетом тока потребления извещателя:

$$R_d = R_{шс} * R_{э} / (R_{шс} - R_{э}), \quad (5.2)$$

где $R_{шс}$ – требуемое сопротивление ШС (характеристика применяемого ПКП);

$R_{э}$ – эквивалентное собственное сопротивление сработавшего извещателя, приблизительно можно принять равным 15кОм.

При выборе добавочного резистора необходимо руководствоваться требованиями применяемого ПКП.

5.8 Произвести монтаж шлейфа сигнализации в соответствии со схемой, указанной для конкретного ПКП.

5.9 По окончании монтажа всей системы проверить совместную работоспособность извещателя и ПКП в соответствии с Руководством по эксплуатации на ПКП и настоящим документом.

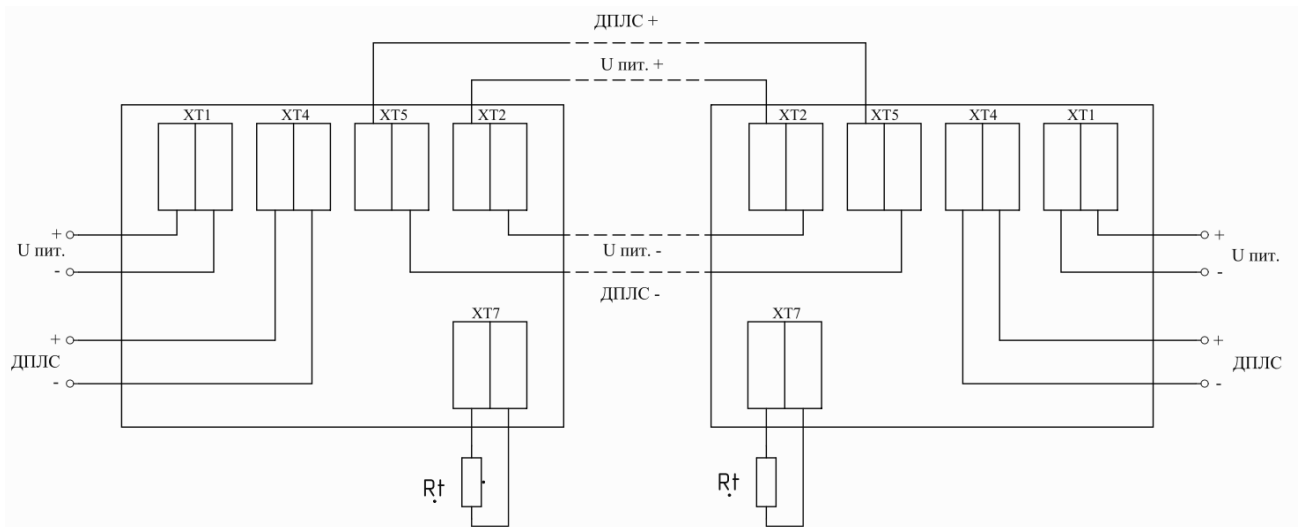


Рис. 3. Схема подключения извещателей в исполнении с адресной меткой.

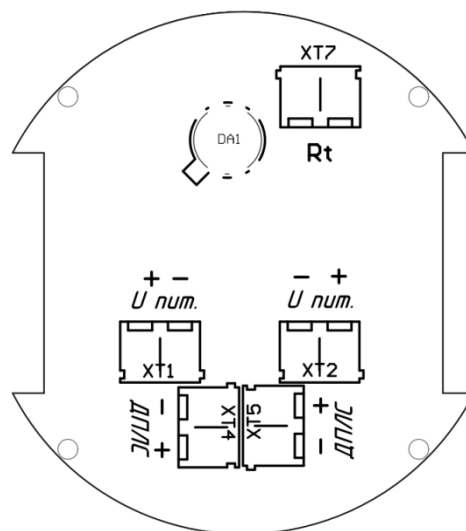


Рис. 4. Расположение монтажных клемм извещателя в исполнении с адресной меткой.

6. МАРКИРОВКА И ПЛОМБИРОВАНИЕ

6.1 Маркировка извещателя соответствует чертежам предприятия-изготовителя и содержит:

- 1) обозначение изделия;
- 2) эксплуатационная температура;
- 3) наименование органа по сертификации и номер сертификата;
- 4) степень защиты "IP" по ГОСТ 14254;
- 5) наименование предприятия изготовителя;
- 6) знак обращения продукции на рынке государств-членов Евразийского экономического союз;
- 7) страна производитель;
- 8) заводской номер извещателя;
- 9) дата выпуска;

6.2 Маркировка может быть выполнена в одну или несколько строк. Последовательность расположения составных частей маркировки по строкам и в пределах одной строки определяется изготовителем.

7. УКАЗАНИЕ МЕР БЕЗОПАСНОСТИ

7.1 Соблюдение правил техники безопасности является необходимым условием безопасной работы и эксплуатации извещателей.

7.2 К работам по монтажу, проверке, обслуживанию и эксплуатации извещателей должны допускаться лица, прошедшие производственное обучение, аттестацию квалификационной комиссии, инструктаж по безопасному обслуживанию.

7.3 Все работы по обслуживанию извещателей, связанные со снятием крышки, должны производиться только при снятом напряжении.

7.4 Не отключенный от сети извещатель снимать категорически воспрещается.

7.5 Ответственность за технику безопасности возлагается на обслуживающий персонал.

8. ЭКСПЛУАТАЦИОННЫЕ ОГРАНИЧЕНИЯ

8.1 Для безопасной работы оборудования в процессе монтажа и эксплуатации обслуживающий персонал должен изучить настоящее руководство, соблюдать приведенные требования по безопасности.

В местах установки ИПТ параметры воздействующих на них механических и климатических факторов должны соответствовать параметрам, указанным в разделе 2, 3 настоящего руководства. Извещатели необходимо оберегать от ударов

при транспортировании и хранении. При монтаже не допускается подвергать извещатели ударам.

8.2 При проведении осмотров особое внимание уделять температуре корпуса оболочки она не должна превышать указанных параметров согласно настоящего руководства и маркировке на корпусе оболочки. В случае превышения температурных значений ИПТ необходимо вывести из эксплуатации.

8.3 Эксплуатация ИПТ должна производиться с соблюдением требований:

- Технический регламент Евразийского экономического союза ТР ЕАЭС 043/2017 "О требованиях к средствам обеспечения пожарной безопасности и пожаротушения";
- СП 484.1311500.2020 Свод правил. Системы противопожарной защиты. Системы пожарной сигнализации и автоматизация систем противопожарной защиты. Нормы и правила проектирования.
- "Правил устройства электроустановок" (ПУЭ);
- "Правил технической эксплуатации электроустановок потребителей" (ПТЭЭП);
- "Правил техники безопасности при эксплуатации электроустановок потребителей" (ПТБ);
- Настоящего руководства по эксплуатации.

9. ТЕХНИЧЕСКОЕ ОБСЛУЖИВАНИЕ

9.1 В процессе эксплуатации необходимо осуществлять техническое обслуживание не реже одного раза в год. Оно заключается во внешнем осмотре с целью проверки отсутствия обрывов и повреждений изоляции соединительных проводов, отсутствия видимых механических повреждений элементов корпуса, целостности пломбы.

9.2 Запрещается эксплуатация извещателя с поврежденными деталями и другими неисправностями.

9.3 При проведении технического обслуживания необходимо один раз в два года проводить проверку пороговой температуры срабатывания извещателя.

9.4 Проверка извещателя производится нагревом чувствительного элемента до максимальной температуры соответствующей заданному классу срабатывания. Момент срабатывания определяется по загоранию (выключению) сигнального светодиода.

10. ПАРАМЕТРЫ ПРЕДЕЛЬНЫХ СОСТОЯНИЙ

Параметры предельных состояний ИПТ, при которых запрещается эксплуатация, изложены в разделе 5, 7 и 8 настоящего руководства.

11. ГАРАНТИЙНЫЕ ОБЯЗАТЕЛЬСТВА

11.1 Изготовитель гарантирует соответствие извещателя требованиям технических условий ТУ 26.30.50-216-81888935-2017 при соблюдении потребителем правил хранения, транспортировки и эксплуатации.

11.2 Гарантийный срок хранения 36 месяцев с момента изготовления извещателя.

11.3 Гарантийный срок эксплуатации извещателя - 24 месяца со дня ввода его в эксплуатацию, но не более 36 месяцев с момента его изготовления.

12. СВЕДЕНИЯ О РЕКЛАМАЦИЯХ

12.1 При обнаружении неисправностей и дефектов, возникших по вине предприятия-изготовителя, потребителем составляется акт в одностороннем порядке и извещатель с приложением паспорта и акта возвращается на предприятие-изготовитель.

12.2 Предприятие-изготовитель обязано в течение 2 недель с момента получения акта отгрузить исправный извещатель.

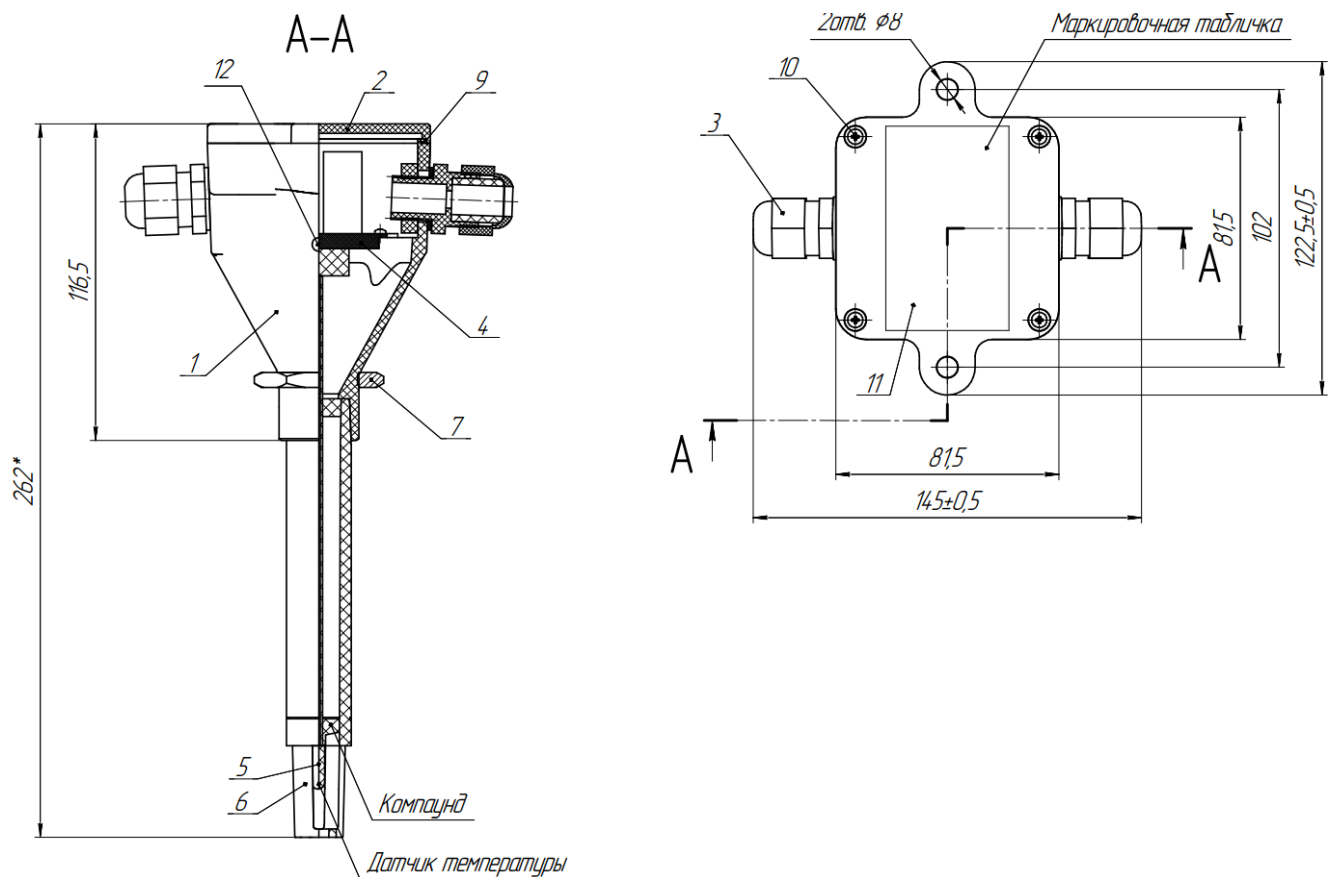
12.3 Предприятие-изготовитель не принимает претензий: если истек гарантийный срок эксплуатации; при отсутствии паспорта на извещатель; в случае нарушений инструкции по эксплуатации.

13. ТРАНСПОРТИРОВАНИЕ И ХРАНЕНИЕ

13.1 Условия транспортирования извещателей должны соответствовать условиям хранения 2 по ГОСТ 15150 при температуре от минус 60°С до 70°С. Извещатель в упакованном виде должен храниться в помещении, соответствующем условиям хранения 1 по ГОСТ 15150.

13.2 Извещатель можно транспортировать, всеми видами транспорта в крытых транспортных средствах в соответствии с требованиями нормативных документов. Во время погрузочно-разгрузочных работ и транспортирования коробки не должны подвергаться резким ударам и воздействиям атмосферных осадков. Способ укладки коробок на транспортирующее средство должен исключать их перемещение.

ПРИЛОЖЕНИЕ А

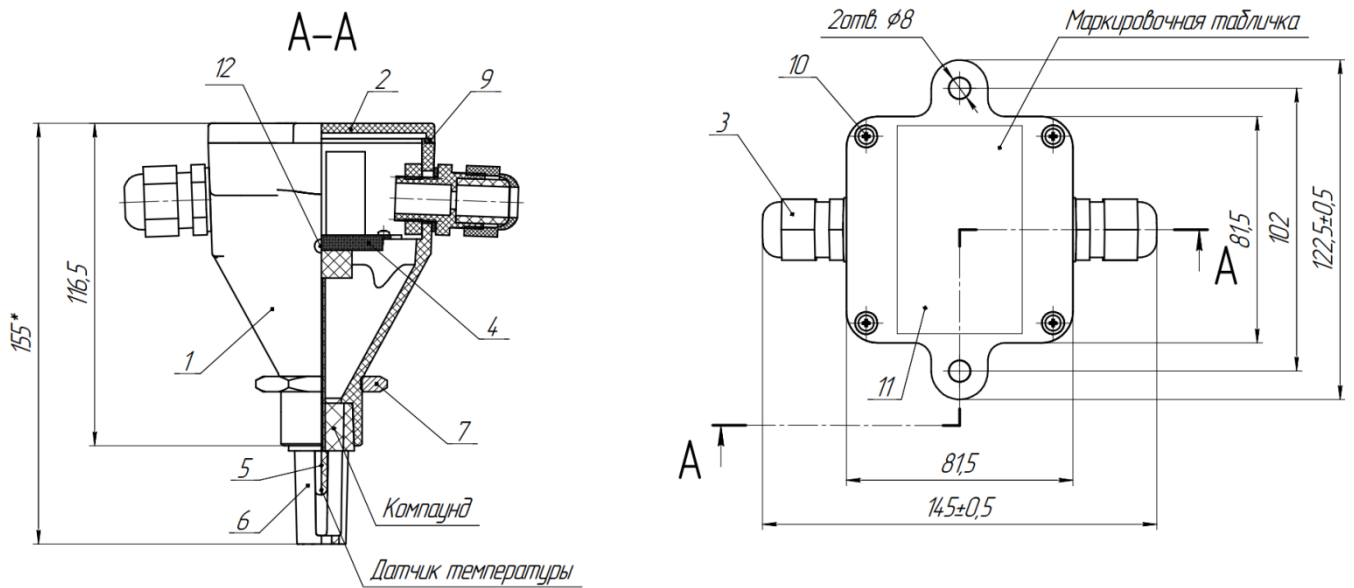


1 – корпус; 2 – крышка; 3 – кабельный ввод; 4 – печатная плата; 5 – терморезистор; 6 – защитный колпачок; 7 – контргайка; 9 – уплотнитель; 10 – винт; 11 – маркировочная табличка, 12 – индикатор.

Рис. А1. Конструкция и габаритные размеры теплового извещателя для резервуаров:

**ИП 101-216.32-А3-ГРИФОН-П, ИП 101-216.33-С-ГРИФОН-П,
ИП 101-216.34-Д-ГРИФОН-П, ИП 101-216.41-А3-ГРИФОН-П-АМ,
ИП 101-216.42-С-ГРИФОН-П-АМ, ИП 101-216.43-Д-ГРИФОН-П-АМ**

ПРИЛОЖЕНИЕ А



1 – корпус; 2 – крышка; 3 – кабельный ввод; 4 – печатная плата; 5 – терморезистор; 6 – защитный колпачок; 7 – контргайка; 9 – уплотнитель; 10 – винт; 11 – маркировочная табличка, 12 – индикатор.

Рис. А2. Конструкция и габаритные размеры теплового извещателя укороченного:

**ИП 101-216.56-А3-ГРИФОН-П-У, ИП 101-216.57-С-ГРИФОН-П-У,
ИП 101-216.58-Д-ГРИФОН-П-У, ИП 101-216.65-А3-ГРИФОН-П-У-АМ,
ИП 101-216.66-С-ГРИФОН-П-У-АМ, ИП 101-216.67-Д-ГРИФОН-П-У-АМ**