



ОПОВЕЩАТЕЛИ ПОЖАРНЫЕ ВЗРЫВОЗАЩИЩЕННЫЕ
Плазма-Exme-ПЛ
ОПОВЕЩАТЕЛИ ПОЖАРНЫЕ ОБЩЕПРОМЫШЛЕННЫЕ
Плазма-П-ПЛ
Руководство по эксплуатации.
СМД 425548 248 000 РЭ

Настоящее руководство по эксплуатации предназначено для изучения устройства и правильной эксплуатации оповещателей пожарных взрывозащищённых «Плазма-Ехте-ПЛ», а также оповещателей общепромышленного исполнения «Плазма-П-ПЛ», (далее по тексту – оповещатели).

К монтажу, технической эксплуатации и техническому обслуживанию оповещателей может быть допущен аттестованный персонал специализированных организаций, имеющих соответствующие лицензии, ознакомленный с настоящим паспортом и прошедший инструктаж по ТБ.

1. Назначение и условия эксплуатации

Оповещатели предназначены для использования в качестве средства оповещения, информационных указателей и табло в составе систем оповещения, управления эвакуацией и автоматического пожаротушения.

Оповещатели выпускаются во взрывозащищенном «Плазма-Ехте-ПЛ» и общепромышленном «Плазма-П-ПЛ» исполнениях (Таблица 1), отличающихся: видом оповещения (световое табло, светозвуковое табло), напряжением питания.

Материал корпуса: пластмассовый корпус (полиамид, поликарбонат).

Взрывозащищенные оповещатели выпускаются в исполнениях с комбинированными видами взрывозащиты:

- «РП Ех mb e I Mc X/ 1Ех mb e ПС Т6 Gb X»: герметизация компаундом “mb” (ГОСТ Р МЭК 60079-18-2012) и повышенная защита вида “е” (ГОСТ 31610.7-2012);

Оповещатели, в зависимости от вида исполнения взрывозащиты, могут применяться во взрывоопасных зонах классов 1 и 2 по ГОСТ 31610.10-2012 и в подземных выработках шахт, рудников и их наземных строениях. Знак «X» в конце маркировки означает: для исключения возникновения разряда статического электричества, протирать оповещатель только влажной тканью, а также не подвергать светопроницающую часть механическим воздействиям.

Оповещатели комплектуются двумя кабельными вводами серии KB, KV ТУ 27.33.13-138-81888935-2019 «ООО Компания СМД». Присоединительная резьба кабельных вводов М20.

Табло поставляются с кабельными вводами различных исполнений:

- для открытой прокладки присоединяемого кабеля 6.5-13.9мм (индекс в обозначении - К);
- для прокладки присоединяемого кабеля 6.5-13.9мм в трубе G1/2 (Т-1/2) или G3/4 (Т-3/4);
- для присоединения бронированного кабеля 6.5-13.9мм / 12.5-20.9мм (Б);
- для присоединения кабеля 3,1-8,6мм в металлорукаве РЗЦХ-10мм (KM10);
- для присоединения кабеля 3,1-8,6мм в металлорукаве РЗЦХ-12мм (KM12);
- для присоединения кабеля 6,1-11,7мм в металлорукаве РЗЦХ-15мм (KM15);
- для присоединения кабеля 6,5-13,9мм в металлорукаве РЗЦХ-20мм (KM20).

Оповещатели серии
«Плазма-Ехте-ПЛ», Плазма-П-ПЛ»

Табл. 1

Описание	Обозначение	Маркировка взрывозащиты
Взрывозащищенное табло	Плазма-Ехте-ПЛ РПЕхmbеIМсХ/1ЕхmbеПСТ6GbX	РП Ех mb e I Mc X/ 1Ех mb e ПС Т6 Gb X
Общепромышленное уличное табло	Плазма-П-ПЛ	Без взрывозащиты

Оповещатели рассчитаны на эксплуатацию при температуре окружающей среды от минус 60°С до плюс 70°С, вид климатического исполнения УХЛ1 по ГОСТ 15150-69. Атмосферное давление от 84 до 106.7 кПа. Степень защиты оболочки – IP67 по ГОСТ 14254-2015.

При записи в технической документации и при заказе необходимо указать:

Плазма-П – ПЛ – СЗ – К – л – ПОЖАР цвет, цвет фона
 1 2 3 4 5 6

1 – обозначение исполнения оповещателя:

«Плазма-Ехте РПЕхмбеІМс Х/1ЕхмбеІСТ6GbX;
 «Плазма-П»;

2 – материал корпуса:

«ПЛ» – пластмассовый корпус (полиамид, поликарбонат);

3 – тип оповещения:

«С» - световое табло;
 «С312-24» – светозвуковое табло с напряжением питания 12-24В DC;
 «С3220» – светозвуковое табло с напряжением питания 220В AC 50-60Гц;

4 – тип кабельных вводов:

«К» – для открытой прокладки кабеля;
 «Т1/2», «Т3/4» – для присоединения трубы с резьбой G1/2 или G3/4;
 «Б» – для бронекабеля с внешним диаметром до 18мм;
 «КМ10», «КМ12», «КМ15», «КМ20» – для металлорукава 10мм - 20мм.

5 – расположение кабельных вводов (вид с лицевой стороны):

п – правое (по умолчанию, можно не указывать);
 л – левое;

6 – текст надписи или пиктограмма, например «ПОЖАР», «ГАЗ УХОДИ» с указанием цвета надписи и фона.

2. Технические характеристики

Таблица. 2

Характеристика	Исполнение, Режим работы	Значение
Световой оповещатель «Плазма-Ехте-ПЛ-С», Плазма-П-ПЛ-С»		
Номинальное напряжение питания (максимально - допустимый диапазон значений)	Постоянный ток	=24В, (10В - 27Vdc)
	Переменный ток	~220Вac, 50-60Гц, (~165-250Vac)
	Постоянный ток	=275В, (200-350Vdc)
Ток потребления, не более	Постоянный ток 10В – 27В	500 мА
	Переменный ток 220Вac	50 мА

	Постоянный ток 275В	20 мА
Режимы светового оповещения		Постоянное; Прерывистое.
Свето-звуковой оповещатель «Плазма-Ехте-ПЛ-С312-24», «Плазма-П-ПЛ-С312-24»		
Режимы работы		Раздельное питание светового и звукового оповещения;
Номинальное напряжение питания (максимально - допустимый диапазон)	Световой или звуковой каналы оповещения	Постоянный ток =24В, (=10В - 27Вdc)
Ток потребления, не более	Светового оповещения	500 мА
	Звукового оповещения	200 мА
Режимы светового оповещения		Постоянное; Прерывистое.
Режимы звукового оповещения		Горн, однотонное звучание 2.3кГц; Сирена 1, модуляция частоты 1 Гц; Сирена 2, модуляция частоты 2 Гц; Трель 5, модуляция частоты 5 Гц; Трель 7, модуляция частоты 7 Гц; Прерывистый 1 Гц; Прерывистый 2 Гц; Прерывистый 5 Гц; Прерывистый 7 Гц;
Уровень звукового давления на расстоянии 1м, не менее		105 Дб
Частота генерируемых звуковых сигналов		1,5-3 кГц
Свето-звуковой оповещатель «Плазма-Ехте-ПЛ-С3220», «Плазма-П-ПЛ-С3220»		
Режимы работы		Раздельное питание светового и звукового оповещения;
Номинальное напряжение питания (максимально допустимый диапазон значений)	Световой или звуковой каналы оповещения	Переменный ток ~220В АС 50-60Гц, (165В - 250В)
Ток потребления, не более	Светового оповещения	50 мА
	Звукового оповещения	20 мА
Режимы светового оповещения		Постоянное; Прерывистое.

Режимы звукового оповещения		Горн, однотонное звучание 2.3кГц; Сирена 1, модуляция частоты 1 Гц; Сирена 2, модуляция частоты 2 Гц; Трель 5, модуляция частоты 5 Гц; Трель 7, модуляция частоты 7 Гц; Прерывистый 1 Гц; Прерывистый 2 Гц; Прерывистый 5 Гц; Прерывистый 7 Гц;
Уровень звукового давления на расстоянии 1м, не менее		105 Дб
Частота генерируемых звуковых сигналов		1,5-3 кГц
Световой «Плазма-Ехте-ПЛ-С», «Плазма-П-ПЛ-С» и свето-звуковые «Плазма-Ехте-ПЛ-СЗ», «Плазма-П-ПЛ-СЗ»		
Максимальная различимая освещенность табло, не более		1500 лк
Тип источника света		Высокоэффективные светодиоды
Мощность источника света номинальная		3 Вт
Температура эксплуатации		-60С<Тa<+70С
Степень защиты оболочкой		IP67
Размеры надписи, не менее		350x120 мм
Материал корпуса		Полиамид, поликарбонат
Габаритные размеры, не более	Пластиковый корпус	466x160x50 мм
Масса, не более	Сириус ВЗ - П	3 кг
	Сириус ОП - П	3 кг

3. Требования надёжности

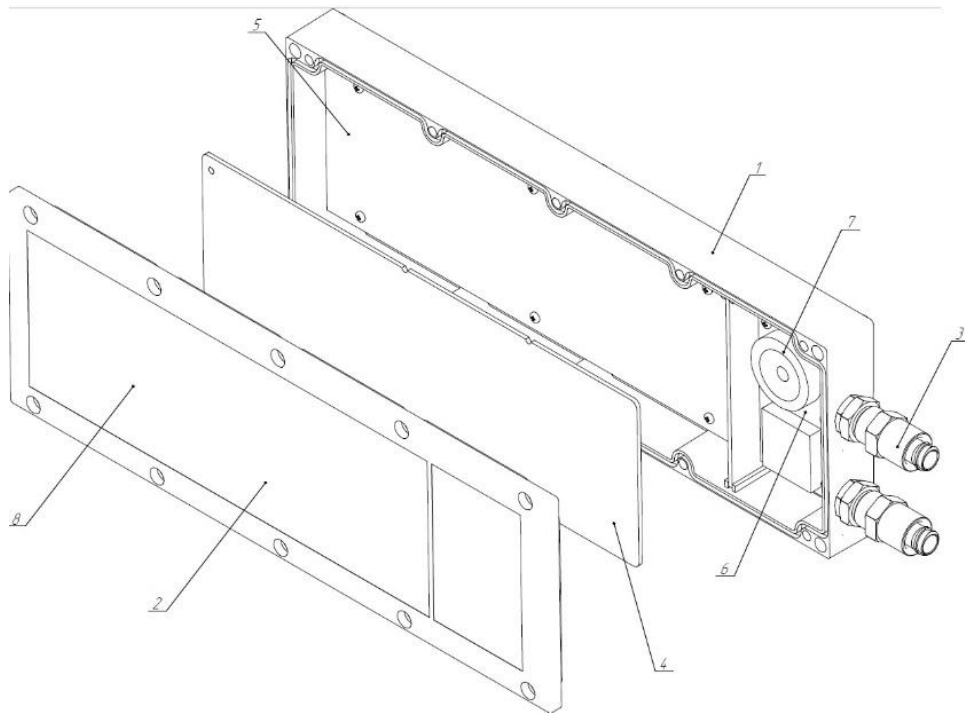
Назначенный срок службы оповещателя - 10 лет.

4. Комплектность

4.1 Оповещатель в сборе с кабельными вводами - 1шт.

4.2 Паспорт – 1шт.

4.3 Руководство по эксплуатации – 1шт. (на партию).



1-Корпус; 2-крышка; 3-кабельные вводы; 4-трафарет; 5-отсек подсветки; 6-коммутационный отсек; 7-зуммер; 8-светопропускающее окно.

Рис.1 Общий вид оповещателя «Плазма-Ехте-ПЛ», «Плазма-П-ПЛ». Исполнение в пластиковом корпусе.

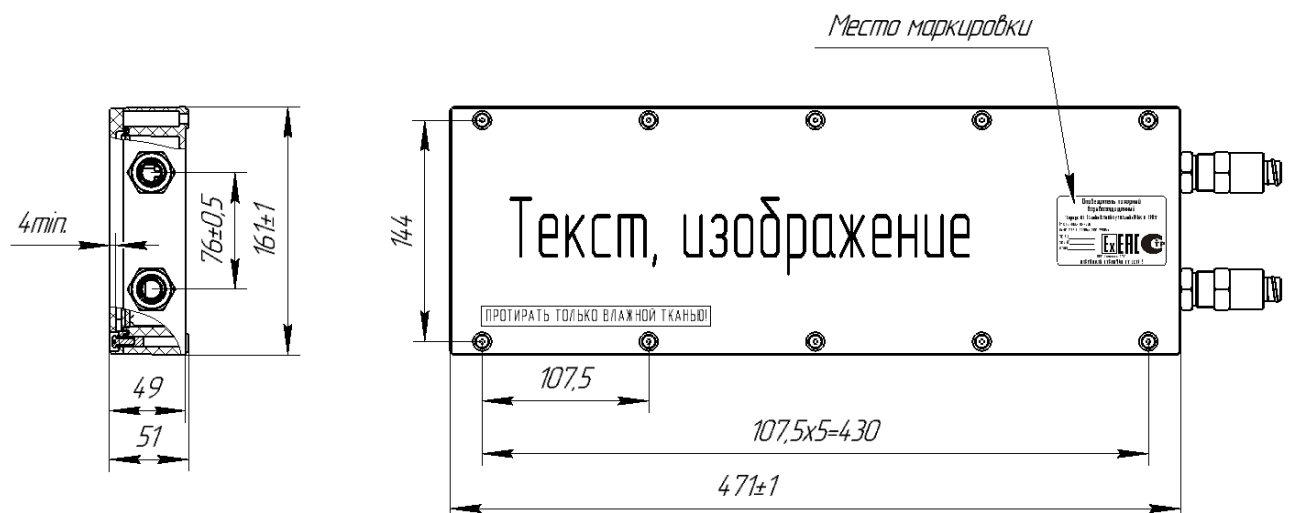


Рис. 2 Габаритные и установочные размеры оповещателя «Плазма-Ехте-ПЛ», «Плазма-П-ПЛ» в пластиковом корпусе.

5. Устройство и принцип работы

5.1 Оповещатель «Плазма-Ехте-ПЛ» (пластмассовый корпус) состоит из герметичного корпуса; съемной крышки и кабельных вводов. Корпус разделен перегородкой на два изолированных отсека: отсек подсветки и коммутационный отсек. Крышка расположена с лицевой стороны корпуса и имеет свето-пропускающее окно с трафаретом. В коммутационном отсеке расположена плата внешней коммутации с излучателем звука. В отсеке подсветки

расположена электронная печатная плата со светоизлучающими диодами для подсветки окна с трафаретом. Подключение табло к источнику питания выполняется через кабельные вводы в коммутационном отсеке. Для доступа к коммутационному отсеку необходимо снять крышку.

Оповещатель общепромышленного исполнения «Плазма-П-ПЛ» конструктивно схож с оповещателем «Плазма-Ехте-ПЛ», но не имеет элементов, обеспечивающих взрывозащиту.

5.2 Оповещатели выпускаются с двумя кабельными вводами серии КВ, КV ТУ 27.33.13-138-81888935-2019. Кабельные вводы позволяют ввести и вывести кабели круглого сечения.

Оповещатели поставляются кабельными вводами различных исполнений:

- для открытой прокладки присоединяемого кабеля;
- для прокладки присоединяемого кабеля в трубе G1/2 или G3/4;
- для присоединения бронированного кабеля;
- для присоединения кабеля в металлорукаве РЗЦХ-10мм, 12мм, 15мм или 20мм.

5.3 Крепление оповещателя «Плазма-Ехте-ПЛ», «Плазма-П-ПЛ» на место установки осуществляется с помощью 4-ех винтов через отверстия в корпусе.

5.4 Световой оповещатель «Плазма-Ехте-ПЛ-С», «Плазма-П-ПЛ-С».

Оповещатель активируется при включении напряжения питания. Используется одно из трех возможных напряжений питания (Таблица 1). Имеется защитный диод от подачи обратного напряжения питания.

5.5 Свето-звуковой оповещатель ««Плазма-Ехте-ПЛ-СЗ», «Плазма-П-ПЛ-СЗ».

Оповещатель активируется при включении напряжения питания. Световой и звуковой каналы имеют раздельное питание, но общий провод питания «минус». Питание может подаваться как отдельно, так и совместно на световой и звуковой каналы. Имеется защитный диод от подачи обратного напряжения питания.

5.6 Режим оповещения выбирается с помощью комбинации микропереключателей на плате питания в коммутационном отсеке (см. разд. 7 Порядок монтажа).

5.7 Пластиковые оповещатели «Плазма-Ехте-ПЛ», «Плазма-П-ПЛ» имеют рабочую изоляцию от токоведущих частей и не требуют применения защитного заземления корпуса, но имеют защитное заземление металлических кабельных вводов.

6. Маркировка и пломбирование

6.1 На корпусе оповещателя должна быть нанесена маркировка:

- модель оповещателя «Плазма-Ехте-ПЛ» или «Плазма-П-ПЛ»;
- маркировка взрывозащиты (только для взрывозащищенного исполнения);
- температура окружающего воздуха $-60^{\circ}\text{C} < T_a < +70^{\circ}\text{C}$;
- степень защиты от проникновения пыли и влаги IP67;
- напряжение питания;
- заводской номер;
- год выпуска;
- наименование предприятия – изготовителя;
- номер сертификата соответствия.

Маркировка может быть выполнена в одну или несколько строк. Последовательность расположения составных частей маркировки по строкам и в пределах одной строки определяется изготовителем.

6.2 Маркировка транспортной тары, в которую упаковываются оповещатели, выполнена в соответствии с требованиями ГОСТ 14192-96 и имеет манипуляционные знаки:

"Осторожно, хрупкое"; "Боится сырости".

7. Порядок монтажа

7.1 Условия работы и установки оповещателя должны соответствовать требованиям ГОСТ 31610.17-2012, ПУЭ (шестое издание, глава 7.3), ПТЭЭП глава 3.4 и других директивных документов, действующих в отрасли промышленности, где будет применяться оповещатель.

7.2 Перед включением оповещателя необходимо произвести его внешний осмотр. Необходимо обратить внимание на целостность оболочки, светопропускающей части, проверить наличие средств уплотнения (кабельный ввод, крышки), маркировки взрывозащиты, предупредительных надписей.

7.3 Оповещатель крепится к вертикальной плоскости за корпус через четыре отверстия диаметром 6 мм. Электрический монтаж выполняется после крепления оповещателя на штатное место.

7.4 Ввод и вывод электрического кабеля выполняется через кабельные вводы (Приложение А). После монтажа необходимо тщательно уплотнить кабель. Момент затяжки гайки кабельного ввода 18Нм для кабеля диаметром 6-12мм соответственно. Не допускается затяжка гайки кабельного ввода без фиксации корпуса кабельного ввода ключом. После затягивания не допускается перемещение или проворачивание кабеля после уплотнения.

7.5 Подключить оповещатель к напряжению питания в соответствии со схемой включения (Рис.3 - Рис.8). При подключении постоянного тока соблюдать полярность. Оповещатель имеет защиту от подачи напряжения обратной полярности.

При монтаже обеспечить ограничение тока короткого замыкания источника питания оповещателя: $I_{кз\ max} = 1A$.

ВНИМАНИЕ!

Необходимо учитывать, что клеммы питания «Минус» светового и звукового каналов свето-звукового оповещателя электрически связаны через плату источника питания. Максимальный проходной ток между клеммами «минус» светового и звукового каналов не должен превышать 1А.

Максимальный проходной ток однополярных клеммных зажимов не должен превышать величину 5А.

7.6 Для включения элементов контроля целостности шлейфа питания, использовать выходные клеммы питания.

7.7 Монтаж проводить кабелем с медными жилами сечением не менее 0,5 мм².

7.8 Подключение защитного заземления необходимо только металлических кабельных вводов.

7.9 После монтажа выбрать требуемый режим работы, установив соответствующую комбинацию микропереключателей на плате питания в коммутационном отсеке (Таблица 3, Таблица 4).

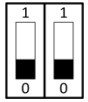
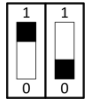
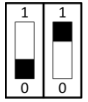

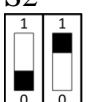
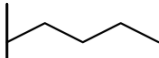
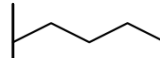

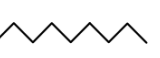





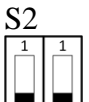
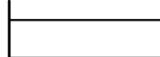
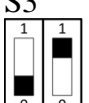
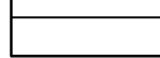
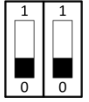
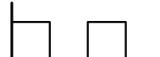

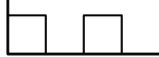



Режимы работы светового исполнения табло «Плазма-Ехте-ПЛ-С», «Плазма-П-ПЛ-С».

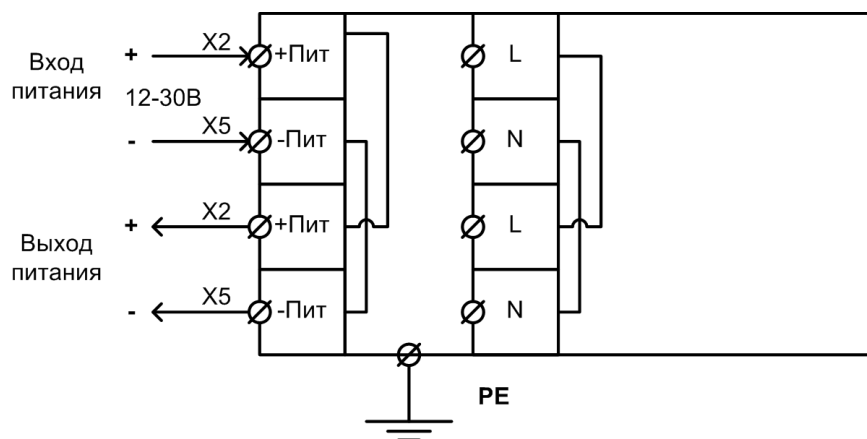
Таблица 3

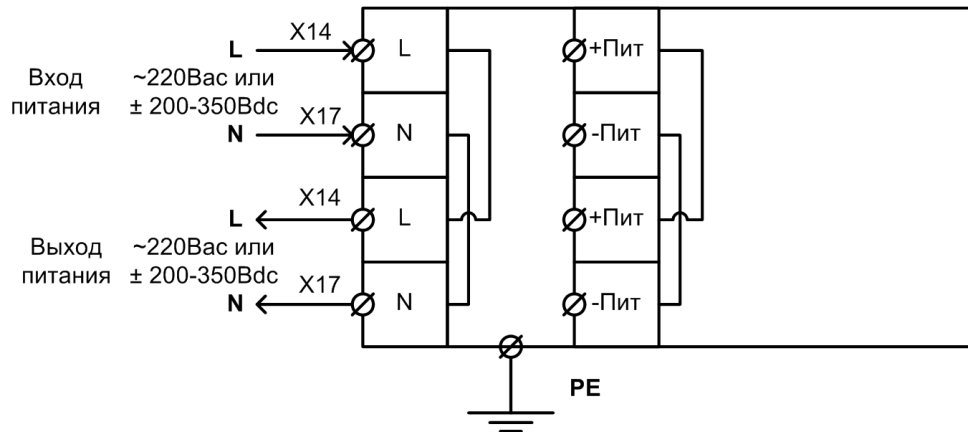
Микропереключатель S1	Описание
ON	Постоянное свечение
OFF	Прерывистое с частотой 1 Гц

Режимы работы светово-звукового исполнения табло «Плазма-Ехте-ПЛ-СЗ»,
«Плазма-П-ПЛ-СЗ».

Таблица. 4

Комбинация микропереключателей, режим работы		S1 S2 выбор частоты модуляции			
		 1Гц	 2Гц	 5Гц	 7Гц
S3 S4 выбор режима звука	 модуляция частоты	 сирена 1,5-3кГц, 1Гц	 сирена 1,5-3кГц, 2Гц	 трель 1,5-3кГц, 5Гц	 трель 1,5-3кГц, 7Гц
	 прерывистый	 2,3кГц / 0, 1Гц	 2,3кГц / 0, 2Гц	 2,3кГц / 0, 5Гц	 2,3кГц / 0, 7Гц
	 непрерывный	 горн 2.3кГц			
S5 S6 выбор режима света	 постоянное				
	 прерывистое с периодом 1Гц				
	 прерывистый синхронно со звуком	 1 Гц	 2 Гц	 5 Гц	 7 Гц





При подключении напряжения 12-30В соблюдать полярность. Постоянное напряжение 200-350В подключать без учета полярности. Максимальный проходной ток клеммных зажимов не должен превышать 5А.

Рис.3 Схема подключения светового исполнения оповещателя «Плазма-Ехте-ПЛ-С», «Плазма-П-ПЛ-С»

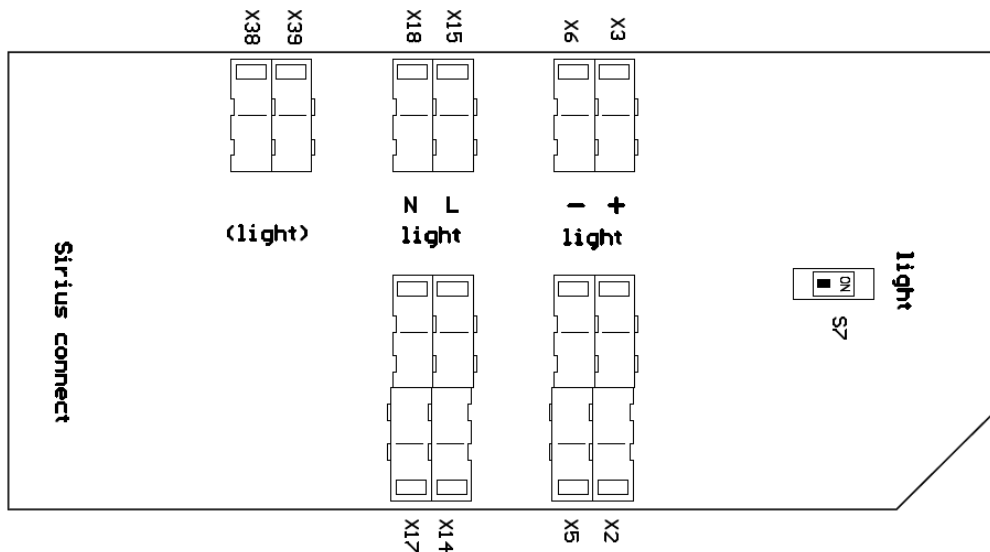
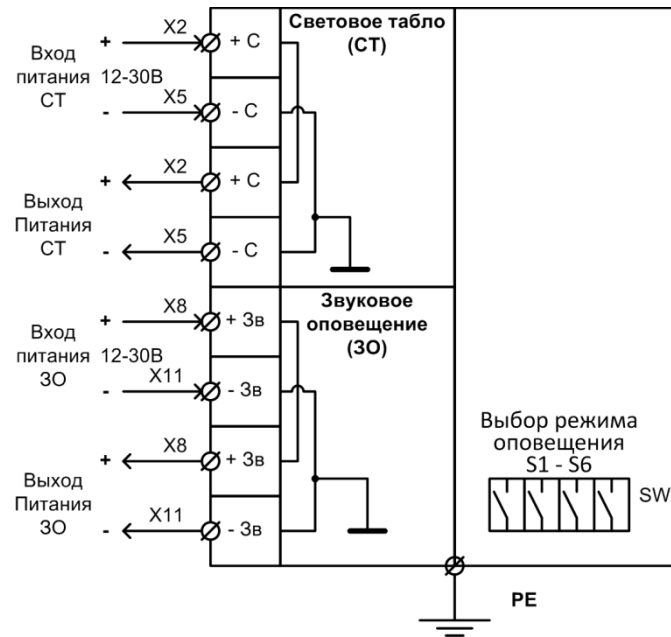
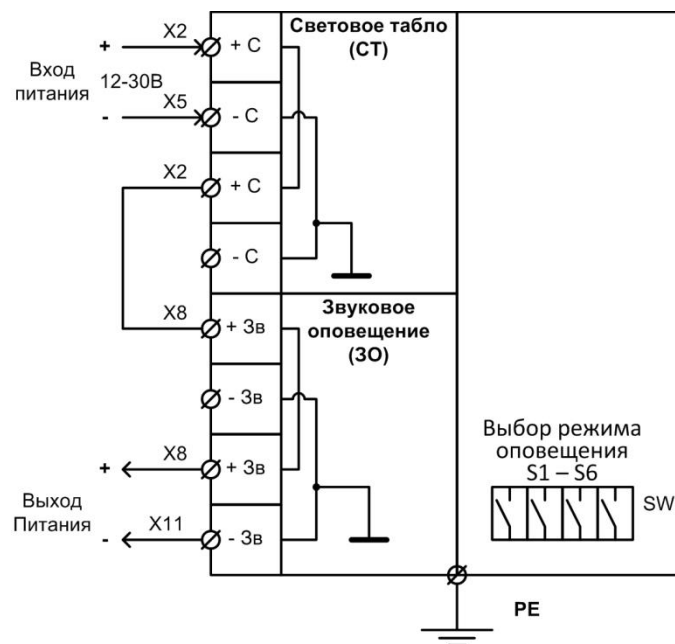


Рис.4 Расположение клеммных зажимов светового исполнения оповещателя «Сириус В3-С», «Сириус ОП-С»



а) раздельное питание света и звука



б) общее питание света и звука

ВНИМАНИЕ! Минусовые клеммы питания света (-C) и звука (-3в) гальванически связаны через плату питания. Максимальный ток через общий минус, не более 0,5А. Максимальный ток через проходные клеммы питания, не более 5А.

Рис.5 Схема подключения свето-звукового оповещателя в исполнении с напряжением питания 12В-24В

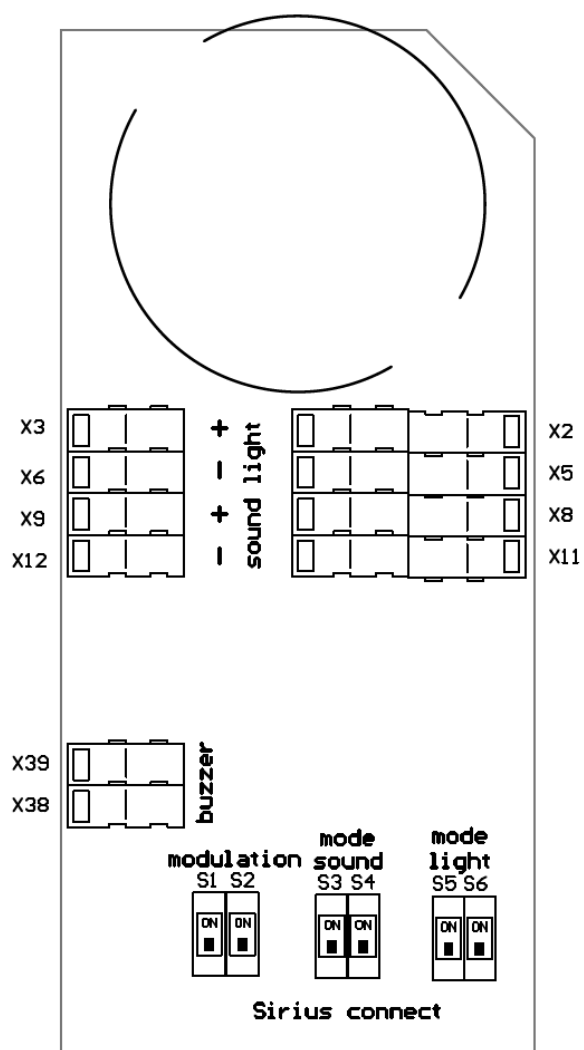
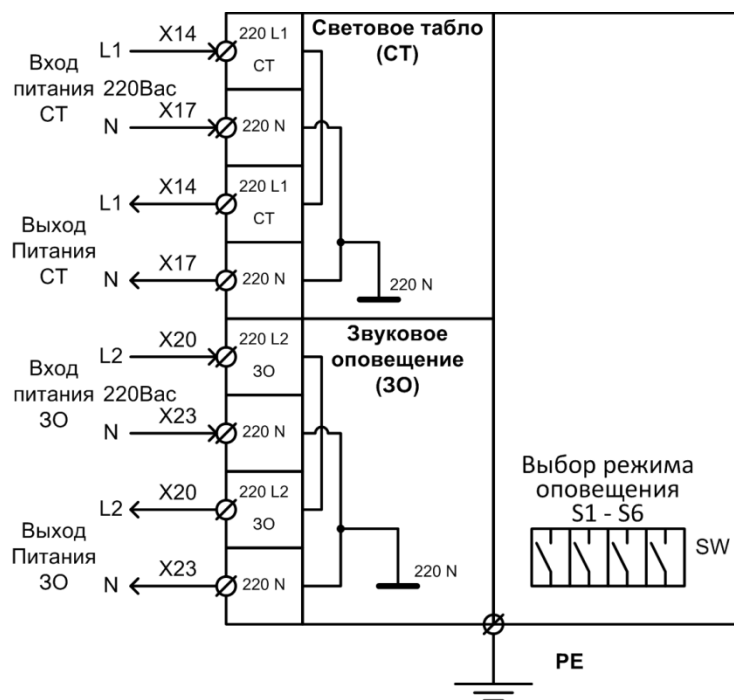
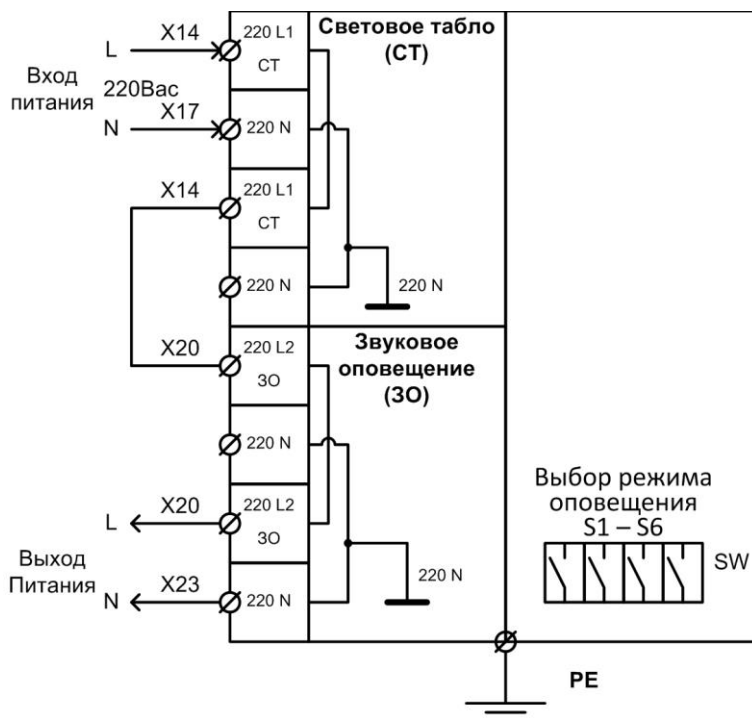


Рис.6 Расположение клеммных зажимов свето-звукового оповещателя в исполнении с напряжением питания 12-24В



а) раздельное питание света и звука



б) общее питание света и звука

ВНИМАНИЕ! Клеммы питания «220 N» света (-СТ) и звука (-ЗО) электрически связаны через плату питания. Максимальный ток через общую клемму «220 N», не более 0,5А. Максимальный ток через проходные клеммы питания, не более 5А.

Рис.7 Схема подключения свето-звукового оповещателя в исполнении с напряжением питания 220В

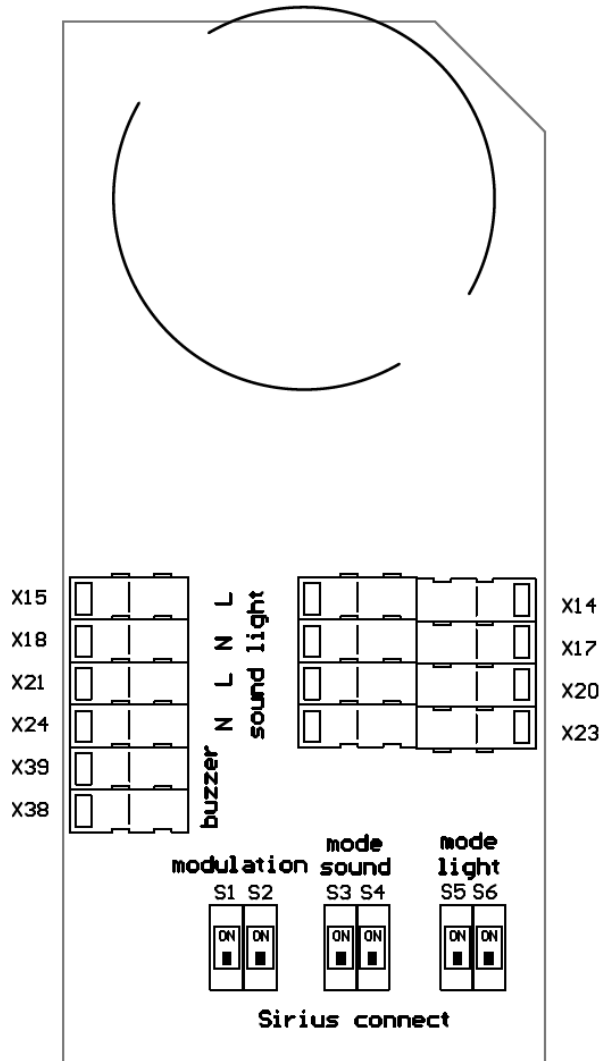


Рис.8 Расположение клеммных зажимов свето-звукового оповещателя в исполнении с напряжением питания 220В

8. Указания по эксплуатации

ВНИМАНИЕ!

При эксплуатации светопропускающую часть протирать только влажной тканью!

8.1 При эксплуатации оповещателей должны поддерживаться их работоспособность и выполняться требования в соответствии с ГОСТ Р МЭК 60079-18-2012, ГОСТ 31610.7-2012, ГОСТ ИЕС 60079-1-2011, ГОСТ 31610.11-2014.

8.2 Запрещается эксплуатация оповещателей с поврежденными деталями и другими неисправностями.

8.3 При эксплуатации оповещателя необходимо проводить его проверку и техническое обслуживание в соответствии с требованиями ГОСТ 31610.17-2012. Периодические осмотры должны проводиться в сроки, которые устанавливаются технологическим регламентом в зависимости от производственных условий, но не реже одного раза в год.

При осмотре следует обратить внимание на:

- целостность оболочки (отсутствие на ней вмятин, трещин и других повреждений);

- наличие маркировки взрывозащиты и предупредительной надписи (окраска маркировки взрывозащиты и предупредительной надписи должна быть контрастной фону и сохраняться в течение всего срока службы);
- наличие крепежных деталей, контргаяк и пружинных шайб (крепежные винты должны быть равномерно затянуты);
- состояние заземляющих устройств, если предусмотрено конструкцией (зажимы заземления должны быть затянуты, электрическое сопротивление заземляющего устройства не должно превышать 4 Ом);
- надежность уплотнения вводных кабелей (проверку производят на отключенном от сети оповещателе, при проверке кабель не должен выдергиваться или проворачиваться в узле уплотнения кабельного ввода);
- качество взрывозащитных поверхностей деталей оболочки, подвергаемых разборке (наличие противокоррозионной смазки на взрывозащитных поверхностях; механические повреждения и коррозия взрывозащитных поверхностей не допускаются).

ВНИМАНИЕ!

Эксплуатация оповещателя с повреждёнными деталями, обеспечивающими взрывозащиту, не допускается.

Для исключения накопления статического заряда на поверхности пластмассового корпуса оповещателя, необходимо эксплуатировать при относительной влажности 50 – 75%, что создает благоприятные условия для непосредственного отвода (через пары воды в воздухе) статического электричества от оборудования в землю. Особое внимание следует уделить влажности воздуха в зимний период.

8.4 Техническое обслуживание должно выполняться в соответствии с инструкцией эксплуатирующей организации, в которой должны быть определены виды работ и порядок их проведения. Периодичность выполняемых работ, зависящая от условий эксплуатации изделия, должна обеспечивать функционирование оповещателя в течение установленного срока службы.

8.5 Ремонт должен производиться только на предприятии-изготовителе. По окончании ремонта должны быть проверены все параметры взрывозащиты. Отступления не допускаются.

9. Хранение и транспортирование

9.1 Рекомендованные условия транспортирования изделий должны соответствовать группе С по ГОСТ 23216, а в части воздействия климатических факторов, должны соответствовать группе хранения 5 (ОЖ4) по ГОСТ15150.

9.2 Оповещатель, для транспортирования, должен быть упакован в заводскую тару или подходящий по размерам ящик (коробку) с обязательным применением воздушно-пузырчатой пленки, вспененного полиэтилена или другого амортизирующего материала. Если несколько изделий размещаются в одной коробке, то между ними обязательно предусмотреть изолирующие прокладки.

9.3 Оповещатели могут транспортироваться на любое расстояние, любым видом транспорта. При транспортировании должна быть обеспечена защита транспортной тары от атмосферных осадков. Во время погрузочно-разгрузочных работ и при транспортировании, оповещатели не должны подвергаться резким ударам.

9.4 Хранение оповещателей осуществляют в упаковке, в помещениях категории I(Л) по ГОСТ 23216 в условиях, исключающих воздействие на них нефтепродуктов и агрессивных сред. Хранение продукции осуществляется при окружающей температуре от -60°C до $+50^{\circ}\text{C}$, влажность до 98 %.

10. Гарантии изготовителя

10.1 Изготовитель гарантирует соответствие оповещателей требованиям технических условий и конструкторской документации при соблюдении потребителем правил хранения, транспортировки и эксплуатации.

10.2 Гарантийный срок эксплуатации оповещателей - 24 месяца со дня ввода его в эксплуатацию, но не более 36 месяцев с момента его изготовления. Гарантийный срок хранения - 36 месяцев с момента изготовления.

10.3 Гарантийный ремонт с учётом требований ГОСТ 31610.17-2012 или замена оповещателя производится предприятием-изготовителем при условии соблюдения потребителем правил транспортирования, хранения и эксплуатации.

Адрес предприятия-изготовителя:

445009. Самарская обл. г.Тольятти, Новозаводская 2а, строение 309.

ООО «Компания СМД»

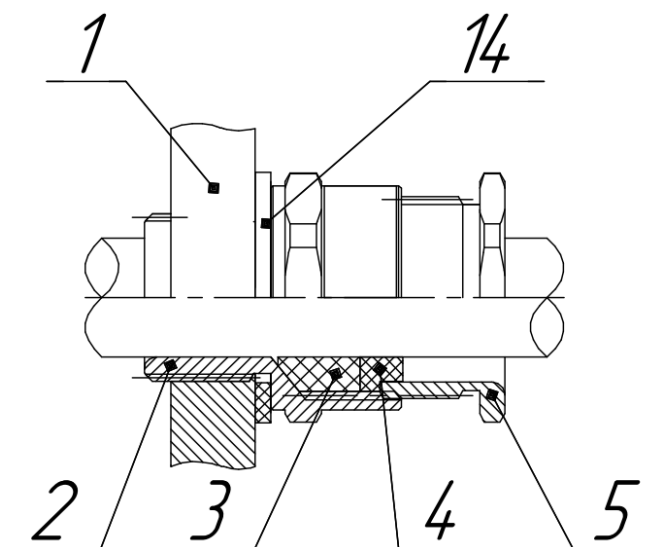
Тел. (8482) 949-112;

Факс (8482) 616-940

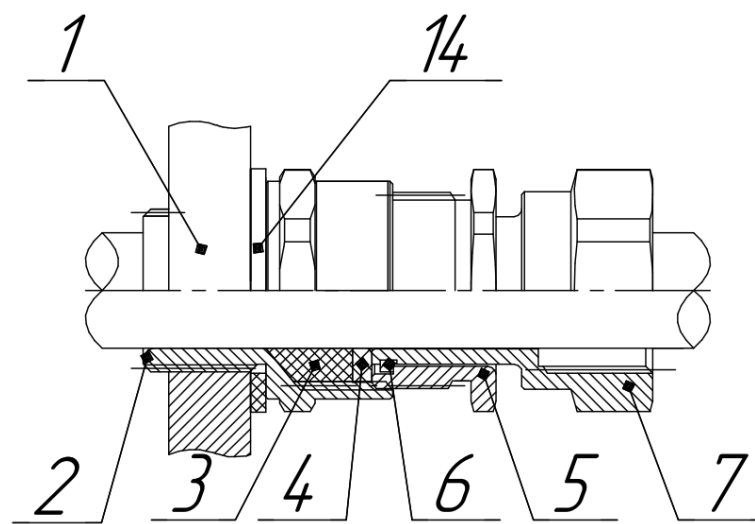
e-mail: smd@inbox.ru

<http://www.smd-tlt.ru/>

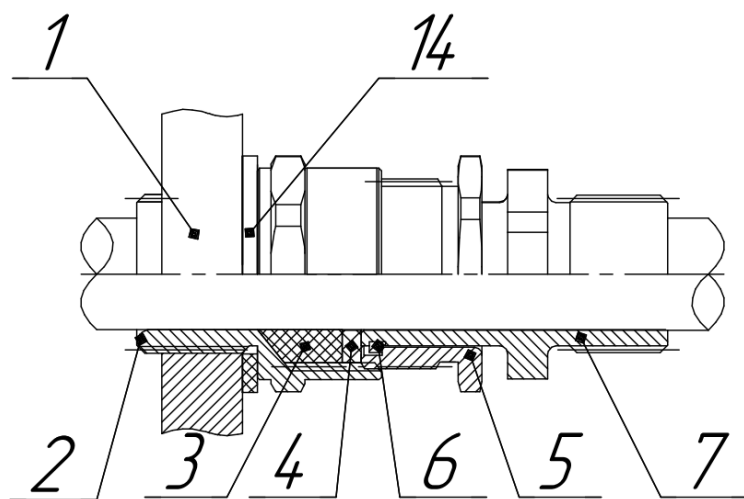
Приложение А



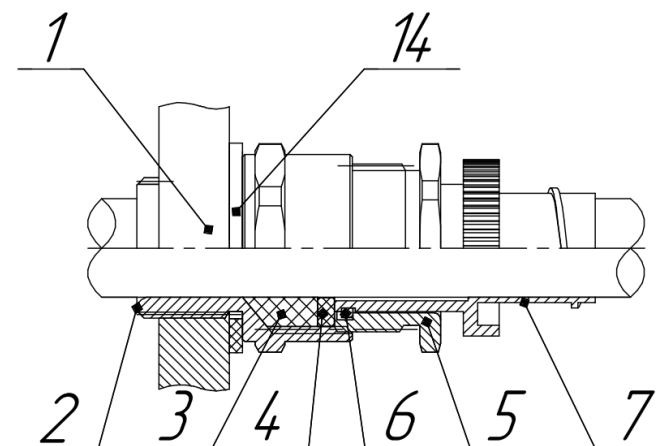
а) Открытая прокладка кабеля



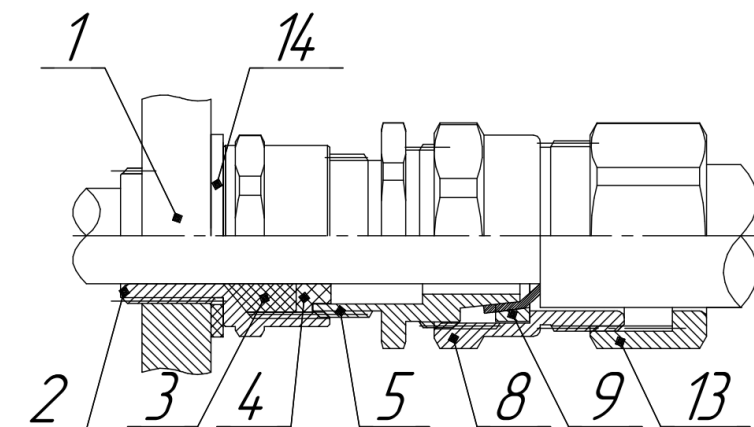
б) Прокладка кабеля в трубе с внутренней резьбой



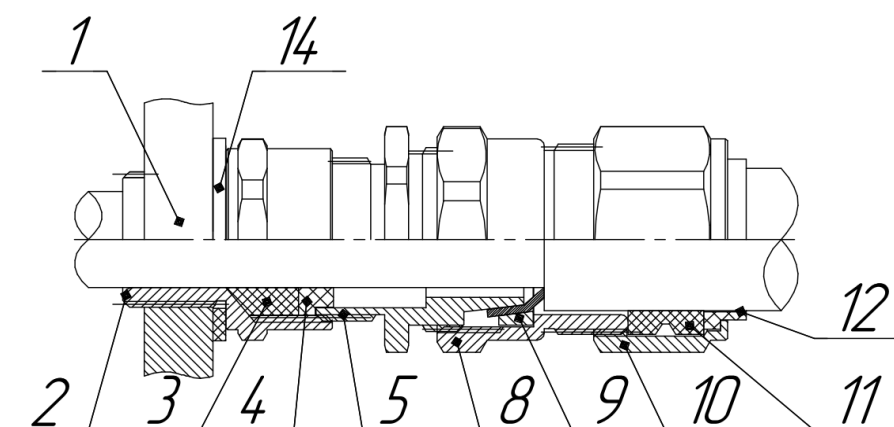
в) Прокладка кабеля в трубе с внешней резьбой



г) Прокладка кабеля в металлорукаве



д) Прокладка бронированного кабеля



е) Прокладка бронированного кабеля с двойным уплотнением

1 – Оболочка; 2 – Корпус ввода; 3 – Кольцо уплотнительное кабеля; 4 – Шайба нажимная; 5 – Гайка нажимная уплотнения кабеля; 6 – Кольцо стопорное; 7 – Штуцер; 8 – Гайка поджатия брони; 9 – Кольцо поджатия брони; 10 – Гайка нажимная уплотнения внешней оболочки бронекабеля; 11 – Кольцо уплотнительное внешней оболочки бронекабеля; 12 – Шайба упорная; 13 – Гайка торцевая; 14 – Шайба уплотнительная.

Рис.А1. Варианты монтажа кабельного ввода.