

**Оповещатель пожарный световой
взрывозащищенный
ФЛЭШ-Ex
(СТРОБ)**

**Руководство по эксплуатации.
СМД 425542 446 000-20 РЭ**

Настоящее руководство по эксплуатации распространяется на световой пожарный взрывозащищенный оповещатель ОРБИТА МК М - С (далее по тексту – оповещатель, оборудование) и описывает технические характеристики, конструкцию и принцип действия, а также сведения, необходимые для правильной эксплуатации изделия.

Перед началом работы необходимо ознакомиться с настоящим руководством, так как эксплуатация изделия должна проводиться лицами, ознакомленными с принципом работы и конструкцией изделия.

К монтажу, технической эксплуатации и техническому обслуживанию оповещателя может быть допущен аттестованный персонал специализированных организаций, имеющих соответствующие лицензии, ознакомленный с настоящим паспортом и прошедший инструктаж по ТБ.

1 НАЗНАЧЕНИЕ И УСЛОВИЯ ЭКСПЛУАТАЦИИ

Оповещатель предназначен для подачи световых тревожных сигналов для информирования людей о возникновении пожара или нештатных ситуаций в производственном цикле. Данное оборудование имеет расширенную информативность, что позволяет использовать его в охранной сигнализации для оповещения о несанкционированном проникновении на охраняемый объект.

Оповещатель также может использоваться с другими приборами оповещения: как звуковыми, так и с информационными световыми табло и любыми приемно-контрольными приборами пожарной и охранной сигнализации.

В зависимости от установленных критериев светового оповещения эксплуатирующая организация может самостоятельно настроить оповещатель как на одноступенчатый, так и на двухступенчатый режим с различными вариациями свечения: постоянное свечение (индикация); мигающее свечение (предупреждение); световые вспышки - строб (опасность). Выбор частоты мигания и цвета оповещения см. в табл. 3.

Оповещатели соответствуют требованиям ТР/ТС 012/2011, ГОСТ Р 53325-2012, ГОСТ 31610.0-2014, ГОСТ ИЕС 60079-1-2011, ГОСТ 14254-2015, НПБ-77-98, №123-ФЗ, ТУ 26.30.50-119-81888935-2019.

Вид и уровень взрывозащиты оповещателя – $[Ex] I Ex db IIC T6 Gb / Ex tb IIC T85C Db$ (алюминиевый сплав), $[Ex] I B Ex db I Mb / I Ex db IIC T6 Gb / Ex tb IIC T85°C Db$ (нержавеющая сталь) по ГОСТ 31610.0-2014. Оповещатели могут быть применены в взрывоопасных зонах и помещениях 1 и 2 классов по ГОСТ ИЕС 60079-10-1-2011 и ГОСТ ИЕС 60079-14-2011 и во взрывоопасных зонах и помещениях всех классов в соответствии с «Правилами устройства электроустановок» (ПУЭ) гл. 7.3 и другими нормативно-техническими документами, регламентирующими применение электрооборудования во взрывоопасных зонах.

Степень защиты оповещателя от воды и пыли по ГОСТ 14254-96 IP67.

Оповещатели рассчитаны на эксплуатацию при температуре окружающей среды от минус 60°C до плюс 70°C, вид климатического исполнения УХЛ1 по ГОСТ 15150-69. Атмосферное давление от 84 до 106.7 кПа.

Материал корпуса оповещателя – алюминиевый сплав, либо коррозионно - стойкая сталь 12Х18Н10Т.

Оповещатели выпускаются с напряжением питания 12-27В постоянного тока, либо 220В переменного тока.

По устойчивости к воздействию синусоидальных вибраций высокой частоты оповещатель относится к группе исполнения N2 по ГОСТ 12997-84.

По способу защиты человека от поражения электрическим током по ГОСТ 12.2.007.0-75 оповещатель соответствует I классу (с напряжением питания 220В) и III классу (с напряжением питания 12-24В).

По электромагнитной совместимости оповещатель соответствует требованиям ГОСТ Р 50009-2000 и НПБ 57-97 для второй степени жёсткости.

Конструктивное исполнение оповещателя обеспечивает их пожарную безопасность по ГОСТ 12.1.004-91 и НПБ 77-98.

Оповещатель в нерабочем состоянии (хранение, транспортирование и при перерывах в работе) соответствует ГОСТ 12997-84 и условиям хранения и транспортирования 4 по ГОСТ 15150.

Оповещатели комплектуется двумя взрывозащищенными кабельными вводами серии КВ, КВ ТУ 27.33.13-359-81888935-2019. Присоединительная резьба кабельных вводов М20х1,5.

Кабельные вводы позволяют ввести и вывести кабели круглого сечения различных диаметров:

- для открытой прокладки присоединяемого кабеля (индекс в обозначении - К);
- для прокладки присоединяемого кабеля в трубе с внутренней или наружной резьбой G1/2 (1/2ТВ, 1/2ТН);
- для присоединения бронированного кабеля (Б);
- для присоединения кабеля в металлорукаве РЗЦХ-10мм, РЗЦХ-12мм, РЗЦХ-15мм или РЗЦХ-20мм (КМ10, КМ12, КМ15, КМ20).

Пример записи обозначения при заказе:

ФЛЭШ - Ех - 220В - А - КМ15
1 2 3 4 5

1 - тип прибора;

2 - модификация;

3 - напряжение питания:

- без обозначения – постоянный ток 12-27В;
- 220В – переменный ток 220В;

4 - материал корпуса:

- А- алюминиевый сплав (стандартная позиция не указывается),
- Н- нержавеющая сталь (12Х18Н10Т);

5 - тип кабельного ввода:

К – для открытой прокладки кабеля диаметром 6,5-13,9 мм;

1/2ТВ – для прокладки кабеля диаметром 6,5-13,9 мм в трубе с присоединительной внутренней резьбой G1/2;

1/2ТН – для прокладки кабеля диаметром 6,5-13,9 мм в трубе с присоединительной наружной резьбой G1/2;

Б – для прокладки бронированного кабеля с диаметром внутренней оболочки 6,5-13,9 мм, внешней 15-21мм;

КМ10 – для прокладки кабеля диаметром 3,1-8,6 мм в металлорукаве РЗЦХ-10;

КМ12 – для прокладки кабеля диаметром 3,1-8,6 мм в металлорукаве РЗЦХ-12;

КМ15 – для прокладки кабеля диаметром 6,1-11,7 мм в металлорукаве РЗЦХ-15;

КМ20 – для прокладки кабеля диаметром 6,5-13,9 мм в металлорукаве РЗЦХ-20.

2 ТЕХНИЧЕСКИЕ ХАРАКТЕРИСТИКИ

2.1 Основные технические характеристики приведены в таблице 1.

Таблица 1

Характеристики	Режим работы	Значение
----------------	--------------	----------

Маркировка взрывозащиты		1Ex db IIC T6 Gb / Ex tb IIC T85C Db (алюминиевый сплав), Ex PB Ex db I Mb / 1Ex db IIC T6 Gb / Ex tb IIC T85°C Db (нержавеющая сталь)
Степень защиты оболочки по ГОСТ 14254-2015		IP67
Диапазон температур эксплуатации		-60С<Тa<+70С
Номинальное напряжение питания (максимально-допустимый диапазон)	Постоянный ток	12-24В (10-27В)
	Переменный ток 50-60Гц	220Вac (187-250В)
Ток потребления, не более	Постоянный ток	0,6А
	Переменный ток	0,05А rms
Режим работы (см. таблицу 2)		одноступенчатый двухступенчатый
Цвет светового оповещения		Красный (по умолчанию); Зеленый; Желтый; Синий; Белый.
Тип источника света		Светодиод 9-ти кристалльный высокой яркости или 4-е сверх ярких светодиодов
Сила света, не менее:		30 Кд
Материал корпуса		Алюминиевый сплав Нержавеющая сталь
Габаритные размеры без учета КВ (Д x Ш x В), не более:		115x100x115
Масса, не более:		
- алюминиевый сплав		1,3 кг
- нержавеющая сталь		3,6 кг

2.2 Схема подключения к приёмно-контрольному устройству – двухпроводная, либо трехпроводная. Корпус оповещателя должен быть заземлен при помощи внешнего или внутреннего зажима заземления. Для переключения режима работы на вторую ступень необходимо замкнуть управляющий контакт на общий провод питания (см. схему подключения).

2.3 Световой сигнал оповещателя хорошо различим на расстоянии 15 метров при круговом обзоре 360 градусом.

3 ТРЕБОВАНИЯ НАДЕЖНОСТИ

3.1 Срок службы оповещателя (до списания), лет 10

3.2 Оповещатель предназначен для круглосуточной непрерывной работы;

3.3 Средняя наработка на отказ в дежурном режиме не менее 60000 ч;

4 КОМПЛЕКТНОСТЬ

4.1 Комплектация оповещателя указана в таблицы 2.

Таблица 2

Наименование	Количество	Примечание
Оповещатель в сборе	1	Цвет свечения по заявке
Кабельные ввода	2	Тип КВ по заявке
Комплект для монтажа	1	
Заглушка резьбовая металлическая	1	
Паспорт на изделие	1	
Руководство по эксплуатации	-	На партию
Сертификат соответствия	1	На партию

5 КОНСТРУКЦИЯ ОПОВЕЩАТЕЛЯ И ОПИСАНИЕ РАБОТЫ

5.1 Конструкция

Оповещатель представляет собой алюминиевую, либо коррозионно – стойкую (12Х18Н10Т) взрывонепроницаемую оболочку, которая соответствует требованиям ГОСТ 31610.0-2014 и ГОСТ ИЕС 60079-1-2011, состоящая из корпуса поз.2 и крышки поз.3 (рис.1, Приложение А).

Внутри взрывонепроницаемой оболочки размещена печатная плата поз.7 (рис.1 приложение А) с электронной схемой управления, световым излучателем на вставке и клеммами для внешних подключений. Плата установлена на дне корпуса и закреплена с помощью четырех винтов. Один из винтов является зажимом провода заземления.

Верхняя (открытая) часть корпуса закрыта крышкой. В крышку установлен рассеиватель для равномерного распределения светового потока. Крышка навинчивается на корпус за счет собственной резьбы. Между корпусом и рассеивателем имеется уплотнительная прокладка поз. 11 рис. 1, приложение А.

Герметизированный взрывонепроницаемый кабельный ввод поз.1 (рис.2 приложение Б) позволяет ввести кабель с наружным диаметром 6.5 – 13.9мм. В оповещателе имеется два кабельных ввода, что позволяет подключить его последовательно в шлейф пожарной сигнализации.

Самоотвинчивание крышки предотвращается применением проволочной скрутки (рис.1, приложение А).

Прочность электрического контакта проводов кабелей с платой обеспечивается применением клемм WAGO модели 236 (или аналогичных по характеристикам). Заземляющие зажимы предохранены от ослабления применением пружинных шайб.

Оповещатель имеет наружный и внутренний зажимы заземления. Внутренний зажим заземления размещён внутри оболочки, его знак заземления размещён на печатной плате.

Оповещатель крепится на стене двумя болтами. Пространственное положение оповещателя при эксплуатации – любое.

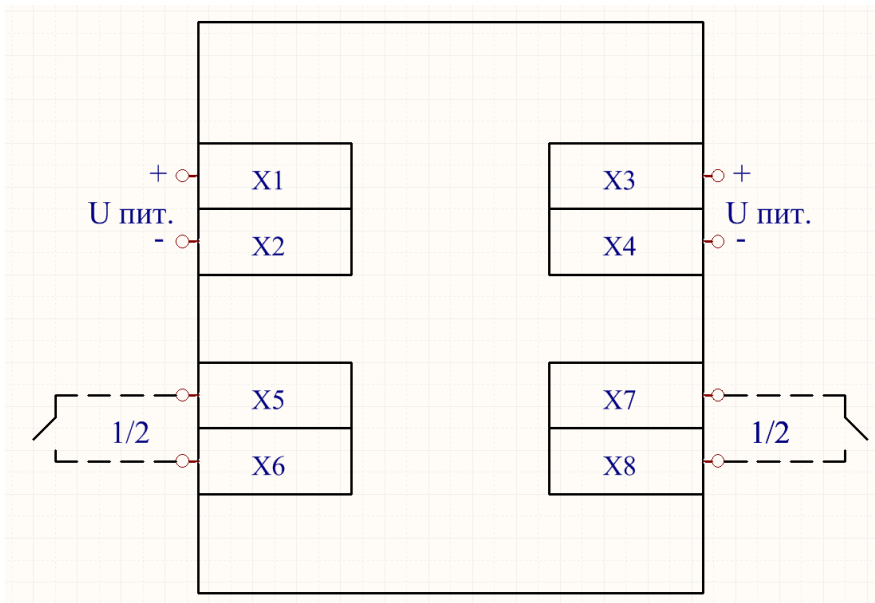
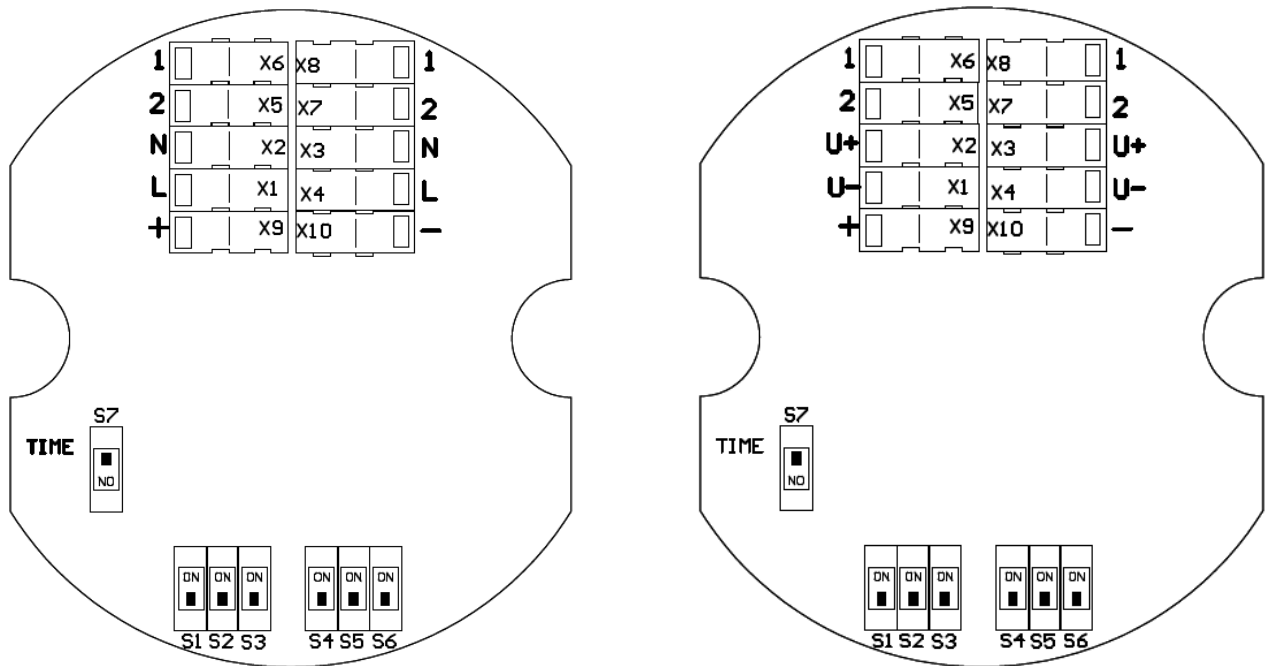
Температура нагрева наружных частей Оповещателя от собственных энергоисточников при любой аварии не превышает 85°С.

5.2 Описание работы

Режим работы выбирается пользователем самостоятельно с помощью дп-переключателей. Возможен одноступенчатый или двухступенчатый режим. Вторая ступень включается автоматически через фиксированное время – 3 мин или внешним сигналом управления: в зависимости от положения переключателя S7 (time) (рис. 1). Вид сигнала оповещения выбирается независимо для каждой ступени с помощью переключателей первой ступени S1,S2,S3 и второй ступени S4,S5,S6.

* Клеммы управления X7,X8 и X9, X10 предназначены для внешнего управления режимом работы. При замкнутом состоянии контактов X7 и X8 (X9 и X10) между собой оповещатель работает в режиме второй ступени, при разомкнутом – в режиме первой ступени.

* При активном автоматическом переключении, внешний управляющий сигнал может переключать режим работы до истечения времени задержки переключения. При этом автоматическое переключение все равно произойдет после выдержки времени от момента подачи напряжения питания. После автоматического переключения режима работы на вторую ступень внешний управляющий сигнал не может влиять на режим работы оповещателя.



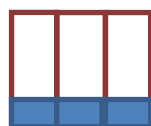
X1,X2 и X3,X4 – клеммы питания (U+/U- или 220В); X5,X6 и X7,X8 – клеммы управления второй ступенью; X9,X10 – клеммы подключения светодиода.

Рис. 1 Схема расположения элементов управления на печатной плате.

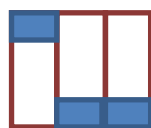
Режимы работы в зависимости от положения dip – переключателя Таблица 3

Оповещение	Номер ступени	Режимы	Параметры
Световое	Ступень 1	Строб-вспышки	70 мсек с частотой 1,3 Гц
		Мигание 1	Частота 0,87 Гц
		Мигание 2	Частота 1,75 Гц
		Мигание 3	Частота 3,5 Гц
		Мигание 4	Частота 7 Гц
		постоянное	постоянное свечение
	Ступень 2	Строб-вспышки	70 мсек с частотой 1,3 Гц
		Мигание 1	Частота 0,87 Гц
		Мигание 2	Частота 1,75 Гц
		Мигание 3	Частота 3,5 Гц
		Мигание 4	Частота 7 Гц
		постоянное	постоянное свечение

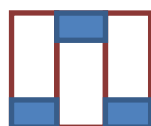
S1 S2 S3



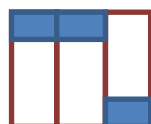
Постоянное горение



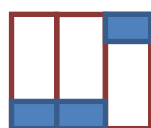
Мигание с частотой 7 Гц



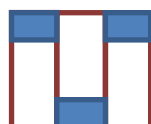
Мигание с частотой 3,5 Гц



Мигание с частотой 1,75 Гц



Мигание с частотой 0,87 Гц



Строб вспышки 100 мсек с частотой 1 Гц

6 МАРКИРОВКА И ПЛОМБИРОВАНИЕ

6.1 На корпусе оповещателя должна быть нанесена маркировка:

- тип оповещатель **ФЛЭШ-Ех**;
- температура окружающего воздуха $(-60^{\circ}\text{C} \leq t_a \leq +70^{\circ}\text{C})$;
- маркировка взрывозащиты **[X] 1Ex db IIC T6 Gb / Ex tb IIC T85C Db** (алюминиевый сплав),
[X] PB Ex db I Mb / 1Ex db IIC T6 Gb / Ex tb IIC T85°C Db (нержавеющая сталь);

- степень защиты от проникновения пыли и влаги **IP66/IP67**;
- заводской номер;
- год выпуска.

Маркировка может быть выполнена в одну или несколько строк. Последовательность расположения составных частей маркировки по строкам и в пределах одной строки определяется изготовителем.

Пример выполнения маркировки:

ФЛЭШ-Ex –А –КМ15

Ex 1Ex db IIC T6 Gb / Ex tb IIC T85C Db

-60°C ≤ ta ≤ 70°C IP66/ IP67

Зав. № XXX Дата выпуска XX. 20XX

6.3 Маркировка транспортной тары, в которую упаковываются оповещатель, выполнена в соответствии с требованиями ГОСТ 14192-96 и имеет манипуляционные знаки "Осторожно, хрупкое" и "Боится сырости", "Верх".

6.4 После установки на объекте оповещатель пломбируют.

7 УПАКОВКА

7.1 Каждый оповещатель завернут в один-два слоя упаковочной бумаги или полиэтиленовой плёнки.

7.2 Оповещатель, упакованный по п.7.1 настоящего паспорта, размещается в транспортной таре по ГОСТ 2991-85 и ГОСТ 5959-80.

7.3 Количество оповещателей, упакованных в одну единицу транспортной тары (один ящик), определяется заказом, но не более 2 шт. По согласованию с заказчиком допускается упаковка иного количества оповещателей.

7.4 Сопроводительная документация обернута водонепроницаемой бумагой ГОСТ 8828-89 (или помещена в полиэтиленовую пленку ГОСТ 10354-82) и размещена под крышкой транспортной тары. В случае упаковки отгрузочной партии, состоящей из нескольких единиц транспортной тары, пакет с сопроводительной документацией размещён в транспортной таре под номером один.

7.5 Оповещатель в транспортной таре выдерживает воздействие температуры в диапазоне от минус 50 до плюс 50°C и относительной влажности (95±3) % при температуре 35°C.

8 ИСПОЛЬЗОВАНИЕ ПО НАЗНАЧЕНИЮ

8.1 Эксплуатационные ограничения

8.1.1 Оповещатели могут быть применены во взрывоопасных зонах 1 и 2 классов по ГОСТ ИЕС 60079-10-1-2011 и ГОСТ ИЕС 60079-14-2011.

8.1.2 Подключаемые к оповещателю электрические кабели должны быть проложены в трубах или другим способом защищены от растягивающих и скручивающих нагрузок.

8.2 Подготовка изделия к использованию.

8.2.1 Перед монтажом необходимо расконсервировать и осмотреть оповещатель, при этом следует обратить внимание на:

- маркировку взрывозащиты и предупредительную надпись на крышке;

- отсутствие повреждений оболочки (на корпусе, крышке и на стекле);
- наличие всех крепежных элементов (болтов, гаек, шайб и т.д.);
- наличие средств уплотнения кабельных вводов и крышки;
- наличие заземляющих устройств;
- наличие контргаек и пружинных шайб.

ВНИМАНИЕ!**МЕХАНИЧЕСКИЕ ПОВРЕЖДЕНИЯ ВЗРЫВОЗАЩИТНЫХ ПОВЕРХНОСТЕЙ НЕ ДОПУСКАЮТСЯ**

8.2.2 При монтаже оповещателя необходимо руководствоваться:

- ГОСТ ИЕС 60079-10-1-2011 – Взрывоопасные среды. Часть 10-1. Классификация зон. Взрывоопасные газовые среды;

- ГОСТ ИЕС 60079-14-2011– Взрывоопасные среды. Часть 14. Проектирование, выбор и монтаж электроустановок;

- «Правилами устройства электроустановок» (ПУЭ);

- «Правилами эксплуатации электроустановок потребителей» (ПЭЭП), в том числе главой 3.4 «Электроустановки во взрывоопасных зонах»;

- «Правилами техники безопасности при эксплуатации электроустановок потребителей» (ПТБ);

- РД 78.145-93 – Пособие к руководящему документу. Системы и комплексы охранной, пожарной и охранно-пожарной сигнализации. Правила производства и приёмки работ. М., ВНИИПО МВД РОССИИ, М.,1993г.;

- настоящим руководством по эксплуатации;

- инструкциями на объекты, в составе которых применен оповещатель.

8.2.3 Подготовить на стене помещения отверстия под крепёж оповещателя, рисунок разметки стены показан в приложении А. Рекомендуемая высота установки оповещателя – не менее 2,3 метра над уровнем пола.

8.2.4 Монтаж оповещателя осуществить кабелем цилиндрической формы в резиновой (или пластмассовой) изоляции с резиновой (или пластмассовой) оболочкой с заполнением между жилами, подводимым в трубе, либо бронированным кабелем. Диаметр кабеля должен соответствовать проходному диаметру кабельного ввода (см.гл.1)

ВНИМАНИЕ!**ПРИМЕНЕНИЕ КАБЕЛЯ С ПОЛИЭТИЛЕНОВОЙ ИЗОЛЯЦИЕЙ ИЛИ В ПОЛИЭТИЛЕНОВОЙ ОБОЛОЧКЕ НЕ ДОПУСКАЕТСЯ.**

Установка кабеля в кабельном вводе производить в соответствии с чертежами, приведенными в приложении Б. Для бронированного кабеля броню необходимо разделить и равномерно распределить между конусом и втулкой. Металлорукав должен быть полностью навинчен на штуцер.

Момент затяжки гайки кабельного ввода не менее 20Нм. Кабель не должен проворачиваться и смещаться в кабельном вводе.

8.2.5 Схема подключения приведена на рис.1. Провода кабеля необходимо разделить на длину 5...7 мм, сечение каждого провода не должен превышать 2,5 мм². Разделанные провода подключить к соответствующим клеммам WAGO отжав контакты с помощью специального инструмента или отвёртки.

8.2.6 Оповещатель должен быть заземлен с помощью внутреннего или внешнего зажима заземления. При подключении заземления следует руководствоваться требованиями

ПУЭ. При транзите кабеля через оповещатель второй провод заземления на внутреннем зажиме отделить от первого дополнительной гайкой с шайбами.

Электрическое сопротивление заземляющего устройства (зажимов заземления) оповещателя не должно превышать 4 Ом.

8.2.7 Перед монтажом все взрывозащитные поверхности и зажимы заземления покрыть противокоррозионной смазкой, например, ЦИАТИМ-221 ГОСТ 9433. Снятую при монтаже крышку с колбой установить на штатное место. При этом следует обратить внимание на правильность её установки и на наличие всех крепежных и фиксирующих элементов. Крышку плотно затянуть по резьбе и зафиксировать проволочной скруткой.

8.2.9 Проверку работоспособности оповещателя произвести путём подачи на него напряжения питания от штатного приёмно-контрольного устройства.

8.2.10 Ввод оповещателя в эксплуатацию после монтажа, выполнение мероприятий по технике безопасности произвести в полном соответствии с нормативной документацией, указанной в п.8.2.2 настоящего паспорта.

8.3 Использование оповещателя.

8.3.1 Эксплуатация оповещателя должно осуществляться в соответствии с:

- ГОСТ ИЕС 60079-10-1-2011 – Взрывоопасные среды. Часть 10-1. Классификация зон. Взрывоопасные газовые среды;

- ГОСТ ИЕС 60079-14-2011– Взрывоопасные среды. Часть 14. Проектирование, выбор и монтаж электроустановок;

- «Правилами эксплуатации электроустановок потребителей» (ПЭЭП), в том числе главой 3.4 «Электроустановки во взрывоопасных зонах»;

- «Правилами техники безопасности при эксплуатации электроустановок потребителей» (ПТБ);

настоящим руководством по эксплуатации;

инструкциями на объекты, в составе которых применен оповещатель.

9 ТЕХНИЧЕСКОЕ ОБСЛУЖИВАНИЕ И РЕМОНТ

9.1 ВНИМАНИЕ!

ПРИ ЭКСПЛУАТАЦИИ ОПОВЕЩАТЕЛЬ ПРОТИРАТЬ ТОЛЬКО ВЛАЖНОЙ ТКАНЬЮ!

9.2 При эксплуатации оповещатель необходимо проводить его проверку и техническое обслуживание в соответствии с требованиями ГОСТ ИЕС 60079-17-2011.

9.3 Периодические осмотры оповещателя должны проводиться в сроки, которые устанавливаются технологическим регламентом в зависимости от производственных условий, но не реже одного раза в месяц.

При осмотре оповещателя следует обратить внимание на:

- целостность оболочки (отсутствие на ней вмятин, трещин и других повреждений);

- наличие маркировки взрывозащиты и предупредительной надписи (окраска маркировки взрывозащиты и предупредительной надписи должна быть контрастной фону оповещателя и сохраняться в течение всего срока службы);

- наличие крепежных деталей, контргаек и пружинных шайб (крепежные винты должны быть равномерно затянуты);

- состояние заземляющих устройств (зажимы заземления должны быть затянуты, электрическое сопротивление заземляющего устройства не должно превышать 4 Ом);
- надежность уплотнения вводных кабелей (проверку производят на отключенном от сети оповещателе, при проверке кабель не должен выдергиваться или проворачиваться в узле уплотнения кабельного ввода);
- качество взрывозащитных поверхностей деталей оболочки оповещателя, подвергаемых разборке (наличие противокоррозионной смазки на взрывозащитных поверхностях; механические повреждения и коррозия взрывозащитных поверхностей не допускаются).

ВНИМАНИЕ!

ЭКСПЛУАТАЦИЯ ОПОВЕЩАТЕЛЯ С ПОВРЕЖДЁННЫМИ ДЕТАЛЯМИ, ОБЕСПЕЧИВАЮЩИМИ ВЗРЫВОЗАЩИТУ, НЕ ДОПУСКАЕТСЯ.

9.4 Через каждые 6 месяцев эксплуатации и после каждого аварийного срабатывания Оповещатель проверяется на работоспособность по методике пункта 8.2.9 настоящего паспорта.

9.5 Ремонт должен производиться только на предприятии-изготовителе. По окончании ремонта должны быть проверены все параметры взрывозащиты в соответствии с требованиями, указанными на рис 1 в приложении А. Отступления не допускаются.

9.6 Оповещатель подлежит техническому освидетельствованию в составе объекта (комплекса), в котором он применён.

10 ХРАНЕНИЕ И ТРАНСПОРТИРОВАНИЕ

10.1 Хранение и транспортирование оповещателя в упаковке предприятия-изготовителя может осуществляться в условиях хранения и транспортирования 4 по ГОСТ 15150. Тип атмосферы II по ГОСТ 15150.

10.2 Предельный срок хранения в указанных условиях без переконсервации – 1 год.

10.3 Оповещатель в упаковке предприятия-изготовителя допускается транспортировать любым видом транспорта. Во время погрузочно-разгрузочных работ и при транспортировании ящики с оповещателями не должны подвергаться резким механическим ударам и воздействию атмосферных осадков. Способ укладки ящиков на транспортное средство должен исключать их перемещение при транспортировании.

Адрес предприятия-изготовителя:

445009. Самарская обл. г.Тольятти, Новозаводская 2а, строение 309.

ООО «Компания СМД»

Тел. (8482) 949-112

Факс (8482) 616-940

e-mail: smd@inbox.ru

<http://www.smd-tlt.ru/>

Приложение А

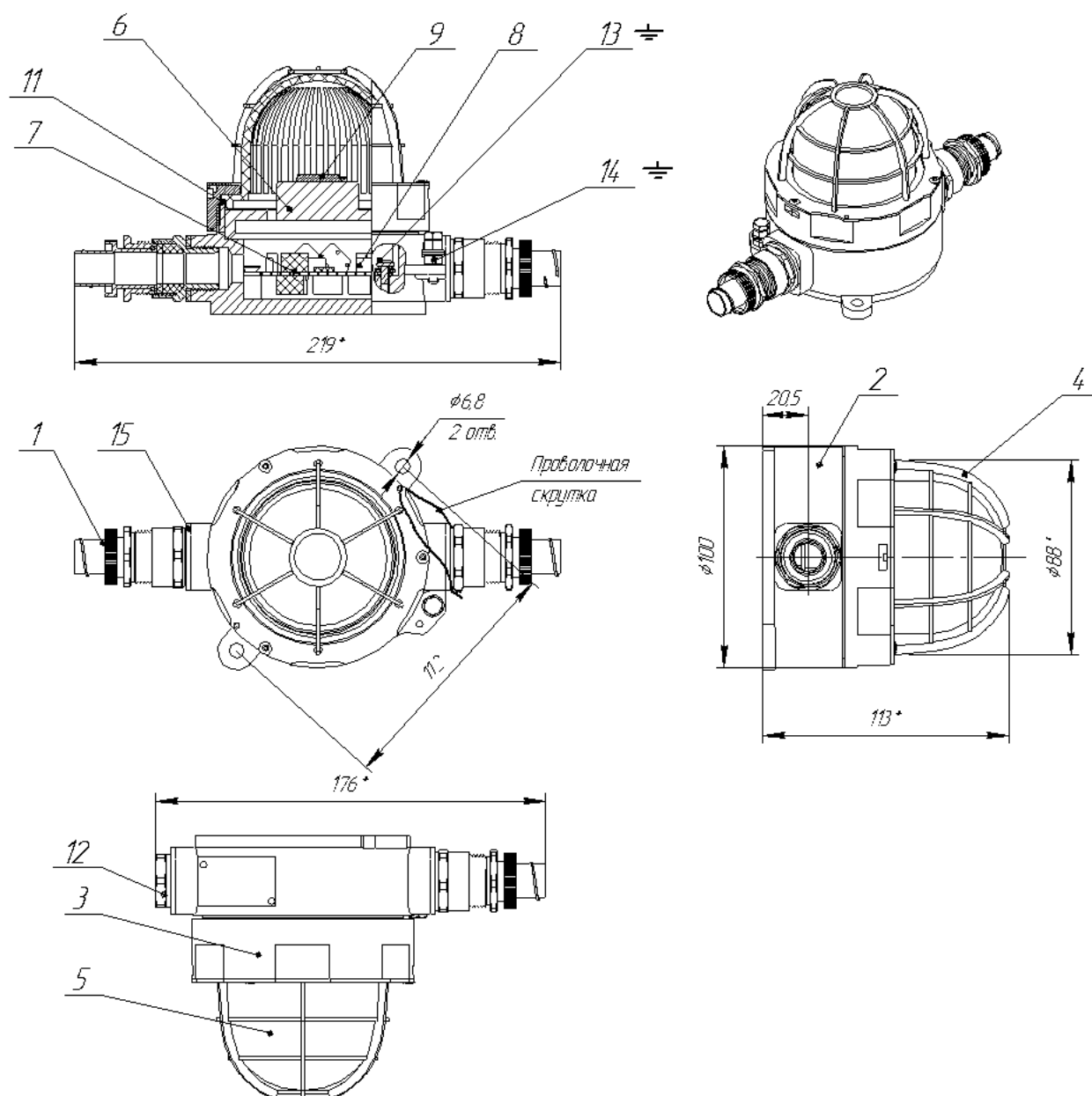
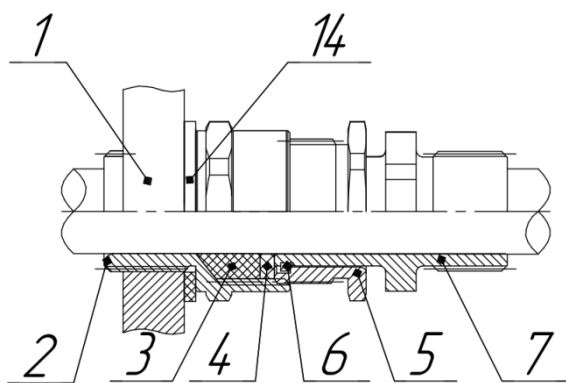


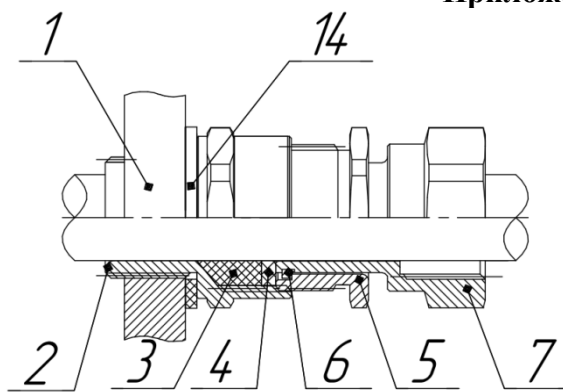
Рис. А Конструкция светового оповещателя ФЛЭШ-Ех

1 – кабельный ввод; 2 – корпус; 3 – крышка; 4 – решетка защитная; 5 – рассеивать; 6 – вставка; 7 – печатная плата; 8 – dir-переключатель; 9 – светодиод; 11 – резиновый уплотнитель; 12 – заглушка металлическая; 13 - винт заземления; 14 - зажим заземления, 15 – шайба уплотнительная

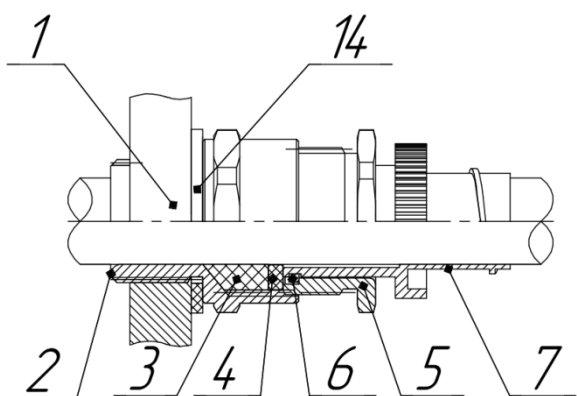
Приложение Б



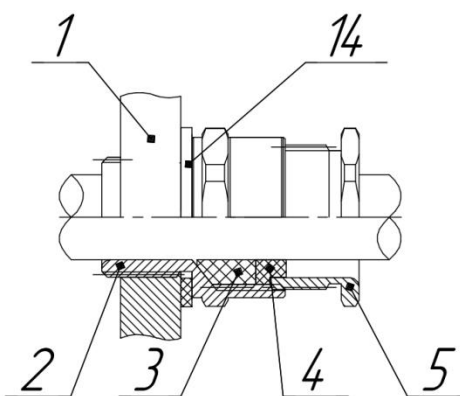
Прокладка кабеля в трубе с внешней резьбой



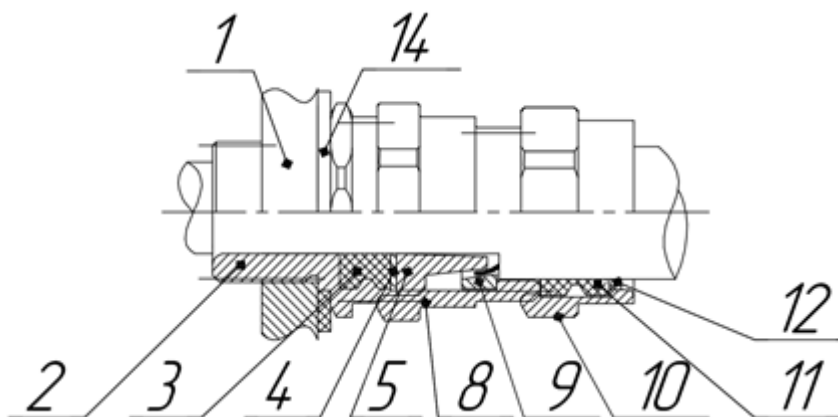
Прокладка кабеля в трубе с внутренней резьбой



Прокладка кабеля в металлорукаве



Открытая прокладка кабеля



Прокладка бронированного кабеля

1 – Оболочка; 2 – Корпус ввода; 3 – Кольцо уплотнительное кабеля; 4 – Шайба нажимная; 5 – Гайка нажимная уплотнения кабеля; 6 – Кольцо стопорное; 7 – Штуцер; 8 – Гайка поджатия брони; 9 – Кольцо поджатия брони; 10 – Гайка нажимная уплотнения внешней оболочки бронекабеля; 11 – Кольцо уплотнительное внешней оболочки бронекабеля; 12 – Шайба упорная; 13 – Гайка торцевая; 14 – Шайба уплотнительная.

Рис.Б. Варианты монтажа кабельного ввода.